



FEDERATION INTERNATIONALE  
DE L'AUTOMOBILE

Groupe / Group

R4

FICHE D'EXTENSION D'HOMOLOGATION  
HOMOLOGATION EXTENSION FORM

Homologation N°

N-5738

Extension N°

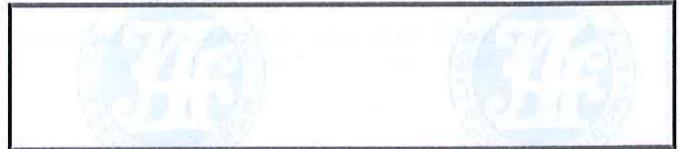
03/01 VR4

JAF 公認番号 FN-088 VR4-4/1

JAF発効日 2011年7月1日

Homologation valable à partir du  
Homologation valid as from

01 AOUT 2011



VR4 Variante Rallye R4 / Rally Variant R4

Cette fiche doit être utilisée avec les fiches de base Groupe A et Groupe N  
Les éléments figurant dans cette fiche peuvent être utilisés séparément

This form must be used with the basic Group A and Group N forms  
The parts featuring on this form may be used separately

1. GENERALITES / GENERAL

101. CONSTRUCTEUR / MANUFACTURER

FUJI HEAVY INDUSTRIES LTD.

102. MODÈLE ET TYPE / MODEL AND TYPE

a) Modèle et type  
Model and type

SUBARU IMPREZA WRX STI 4door (2010)

b) Numéro de châssis type\*  
Typical chassis number\*

GVB

\* Pour information uniquement  
\* For information purposes only



Marque  
Make **FUJI**

Modèle  
Model **GVB**

Homologation N°

**N-5738**

Extension N°

**03/01 VR4**

JAF 公認番号 FN-088 VR4-4/1

## 2. DIMENSIONS, POIDS / DIMENSIONS, WEIGHT

### 205. HAUTEUR / HEIGHT

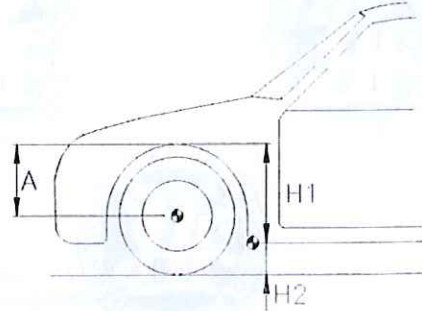
A = Hauteur min. Centre moyeu de roue / ouverture du passage de roue  
Min. height Hub center / wheel arch opening

a) Avant / Front 300 mm

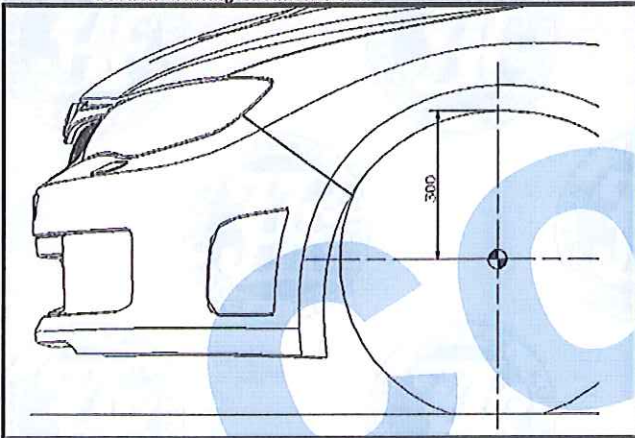
H1 = Ouverture du passage de roue / Point de référence sur le châssis  
Wheel arch opening / Reference point on chassis

c) Avant / Front 512 ± 2 mm

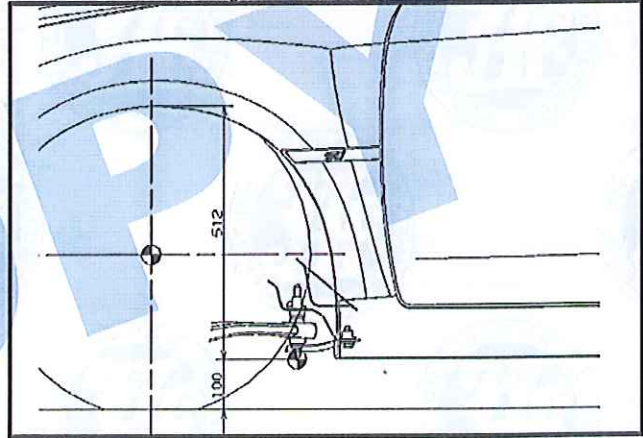
H2 = 100 mm par rapport au sol / from the ground



II-B1) Dessin en coupe de la mesure A  
Section drawing of dimension A



II-B2) Dessin en coupe de la mesure H1  
Section drawing of dimension H1





Marque  
Make **FUJI**

Modèle  
Model **GVB**

Homologation N°

**N-5738**

Extension N°

**03/01 VR4**

JAF 公認番号 FN-088 VR4-4/1

### 3. MOTEUR / ENGINE

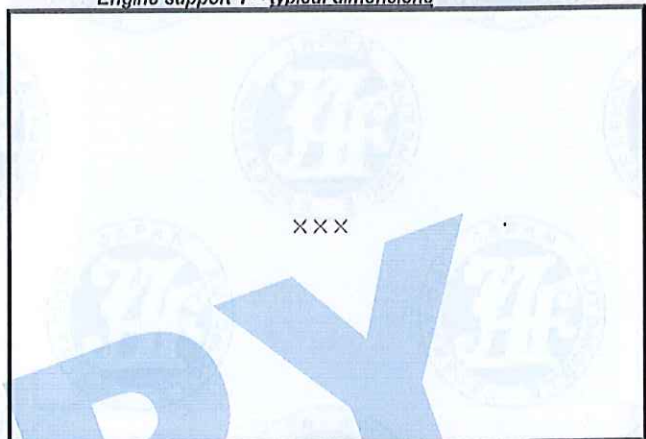
#### 302. NOMBRE DE SUPPORTS / NUMBER OF SUPPORTS

xxx

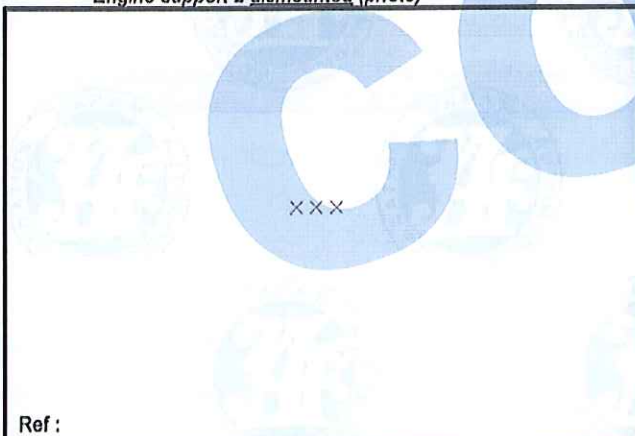
C2-1) Support moteur 1 déposé (photo)  
Engine support 1 dismounted (photo)



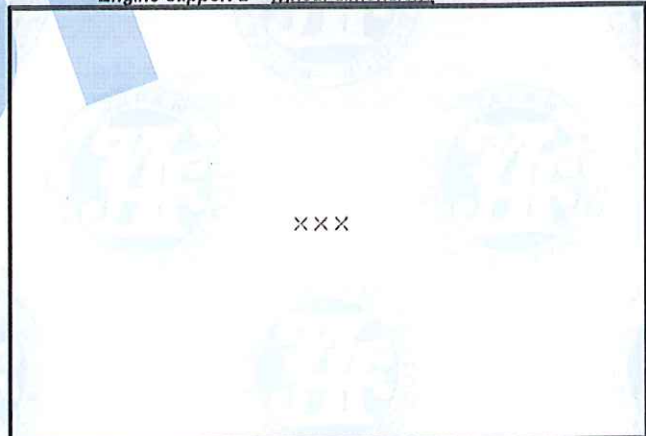
III-B1) Support moteur 1 – dimensions caractéristiques  
Engine support 1 – typical dimensions



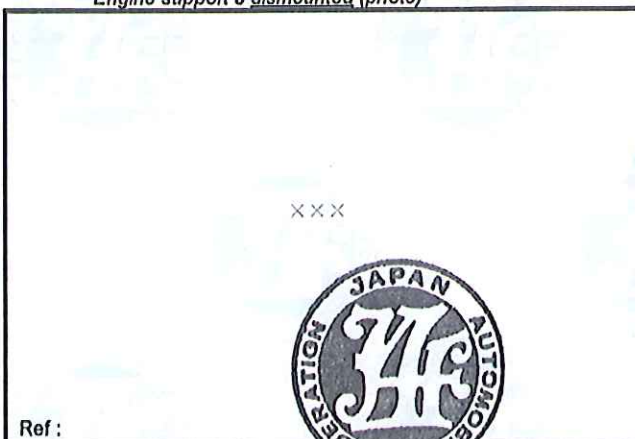
C2-2) Support moteur 2 déposé (photo)  
Engine support 2 dismounted (photo)



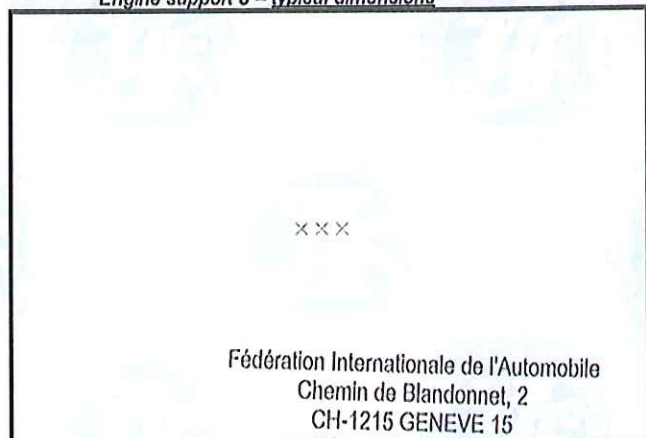
III-B2) Support moteur 2 – dimensions caractéristiques  
Engine support 2 – typical dimensions



C2-3) Support moteur 3 déposé (photo)  
Engine support 3 dismounted (photo)



III-B3) Support moteur 3 – dimensions caractéristiques  
Engine support 3 – typical dimensions



Marque  
Make **FUJI**

Modèle  
Model **GVB**

Homologation N°

**N-5738**

Extension N°

**03/01 VR4**

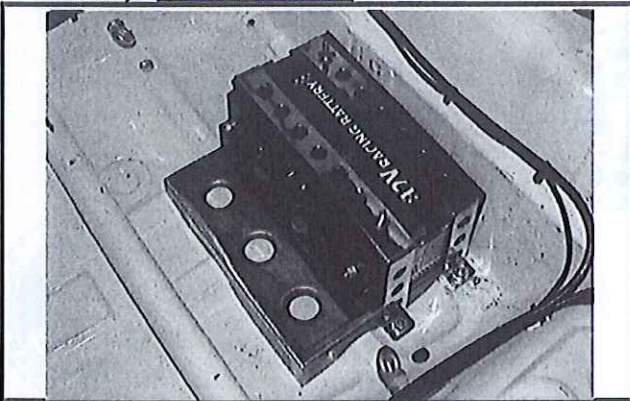
JAF 公認番号 FN-088 VR4-4/1

## 5. EQUIPEMENT ELECTRIQUE / ELECTRICAL EQUIPMENT

### 501. BATTERIES / BATTERIES

c) Emplacement  
Locallon Behind the driver's seat or co-driver's seat

E1-3) Batterie - montée dans son emplacement  
Battery - mounted in its locallon



NB : La batterie est libre / The battery is free

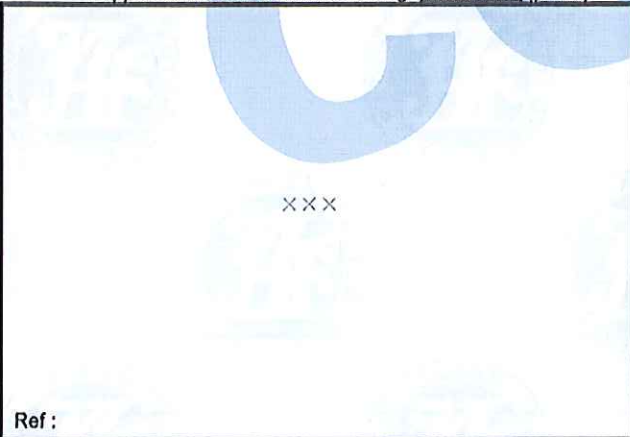
Battery position, bracket position, brackets may vary within the area.



## 6. TRANSMISSION / POWER TRAIN

F5-5) Support du carter de couple final arrière - déposé (photo)  
Support of the rear final drive casing - dismounted (photo)

VI-E2) Support du carter de cf. ar. - dimensions caractéristiques  
Support of the rear final drive casing - typical dimensions



Ref :





Marque  
Make **FUJI**

Modèle  
Model **GVB**

Homologation N°

**N-5738**

Extension N°

**03/01 VR4**

JAF 公認番号 FN-088 VR4-4/1

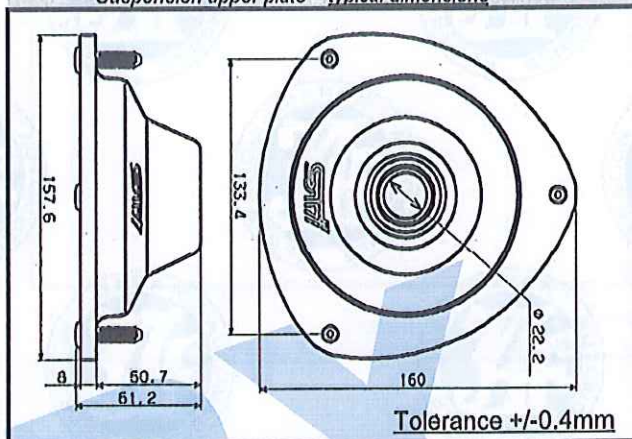
## 7. ESSIEUX ET SUSPENSION / AXLES AND SUSPENSION

### AVANT / FRONT

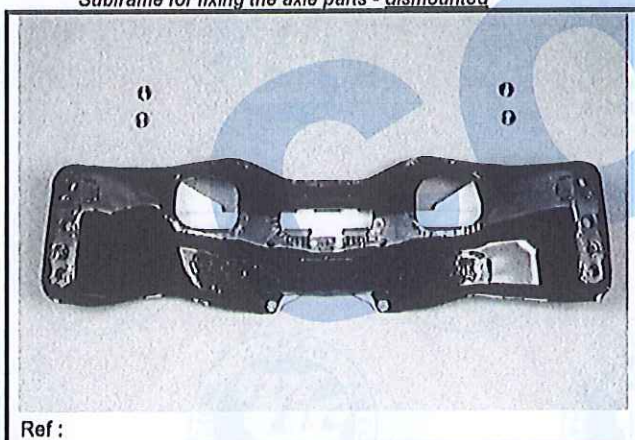
G1-5) Platine supérieure de suspension - déposée  
Suspension upper plate - dismounted



VII-A3) Platine supérieure de suspension - dim. caractéristiques  
Suspension upper plate - typical dimensions

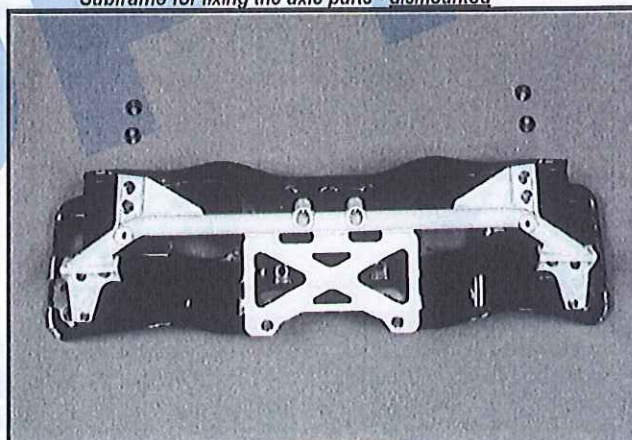


G2-1) Berceau de fixation des pièces d'essieu - déposé  
Subframe for fixing the axle parts - dismounted



Poids  
Weight 17059 g + 5 %  
- 1 %

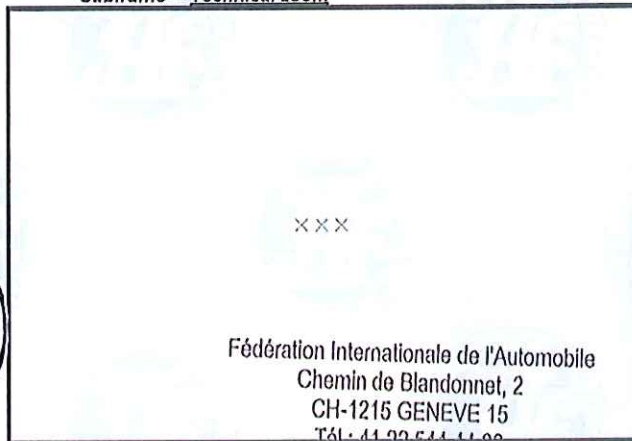
G2-2) Berceau de fixation des pièces d'essieu - déposé  
Subframe for fixing the axle parts - dismounted



G2-3) Berceau - Zoom technique  
Subframe - Technical zoom



G2-4) Berceau - Zoom technique  
Subframe - Technical zoom



Fédération Internationale de l'Automobile  
Chemin de Blandonnet, 2  
CH-1215 GENEVE 15  
Tél: 41 22 544 44 00

Fax Sport: 41 22 544 44 50

Marque  
Make **FUJI**

Modèle  
Model **GVB**

Homologation N°

**N-5738**

Extension N°

**03/01 VR4**

JAF 公認番号 FN-088 VR4-4/1

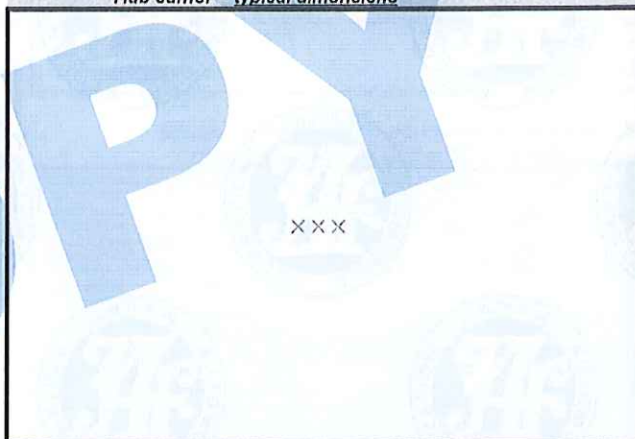
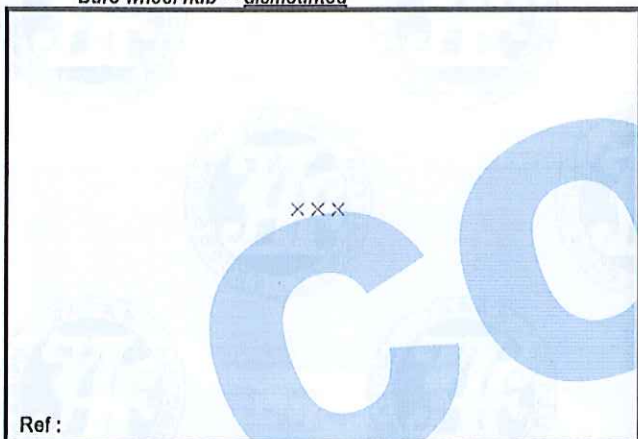
G3-1) Porte moyeu assemblé – déposé  
Hub carrier assembly – *dismounted*

G3-2) Porte moyeu assemblé – déposé  
Hub carrier assembly – *dismounted*



G4-1) Moyeu de roue nu – déposé  
Bare wheel hub – *dismounted*

VII-D1) Moyeu de roue – dimensions caractéristiques  
Hub carrier – *typical dimensions*





Marque  
Make **FUJI**

Modèle  
Model **GVB**

Homologation N°

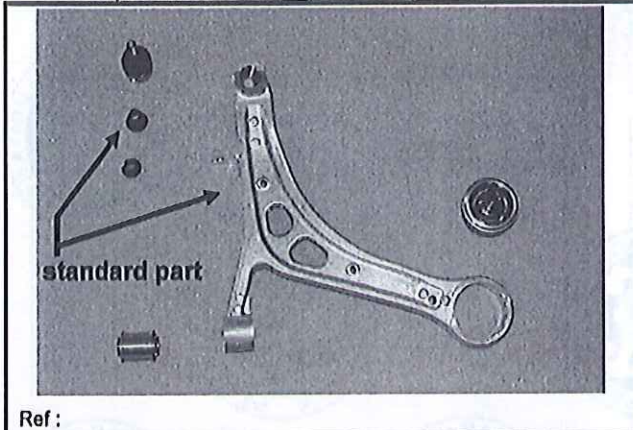
**N-5738**

Extension N°

**03/01 VR4**

JAF 公認番号 FN-088 VR4-4/1

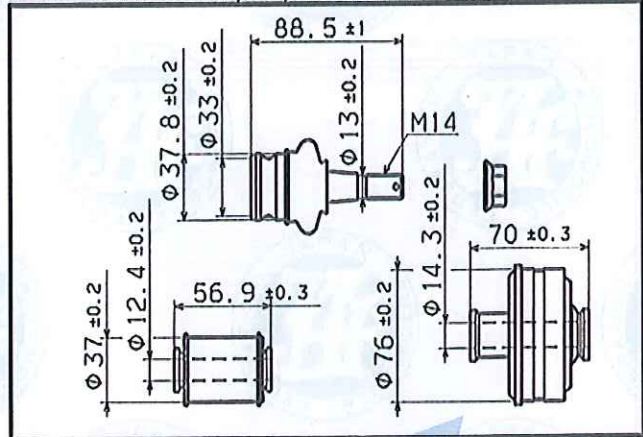
G5-1) Triangle/bras complet – déposé  
Complete wishbone/arm – dismounted



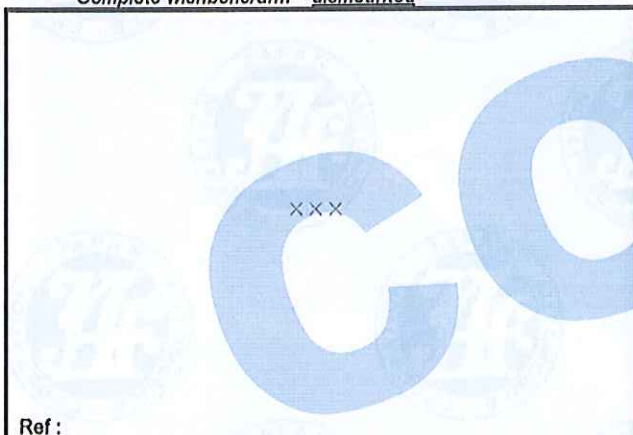
Ref :

Poids  
Weight **3660 g** + 5 %  
- 1 %

VII-E1) Positions des points de pivotement sur triangle/bras  
Positions of the pivot points on the wishbone/arm



G5-2) Triangle/bras complet – déposé  
Complete wishbone/arm – dismounted



Ref :

Poids  
Weight **xxx g** + 5 %  
- 1 %

VII-E2) Positions des points de pivotement sur triangle/bras  
Positions of the pivot points on the wishbone/arm





Marque  
Make **FUJI**

Modèle  
Model **GVB**

Homologation N°

**N-5738**

Extension N°

**03/01 VR4**

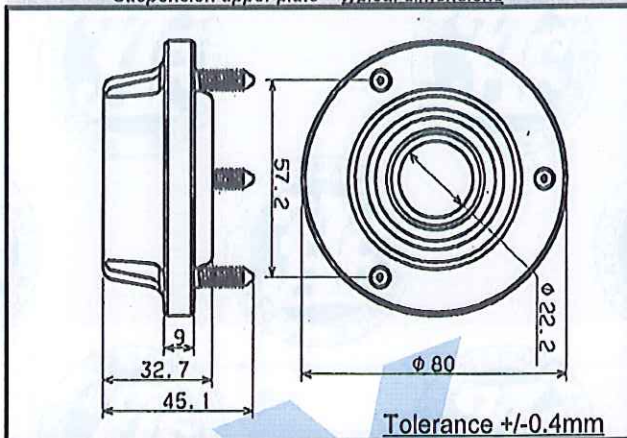
JAF 公認番号 FN-088 VR4-4/1

ARRIERE / REAR

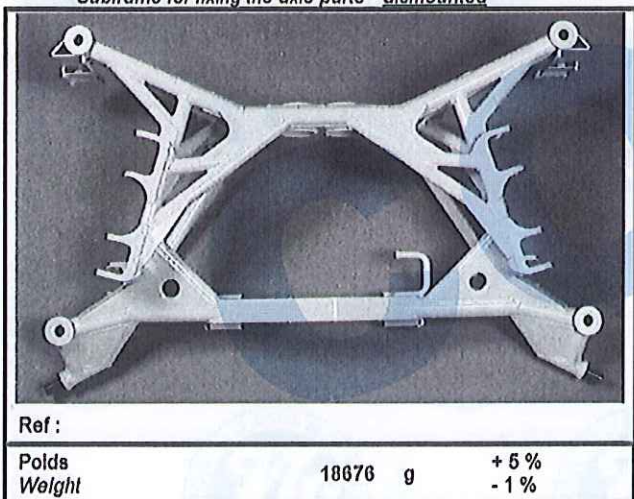
H1-5) Platine supérieure de suspension - déposée  
Suspension upper plate - dismounted



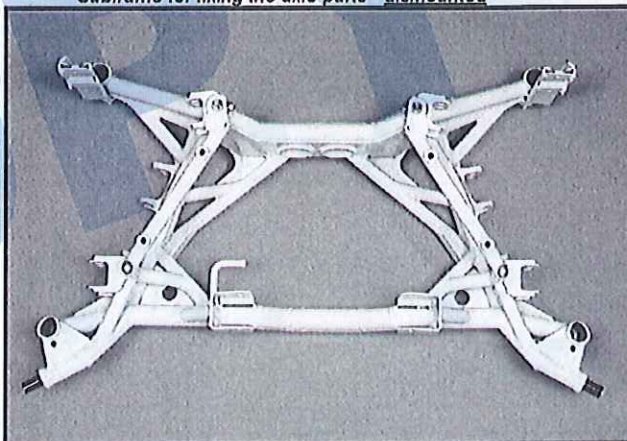
VIII-A3) Platine supérieure de suspension - dim. caractéristiques  
Suspension upper plate - typical dimensions



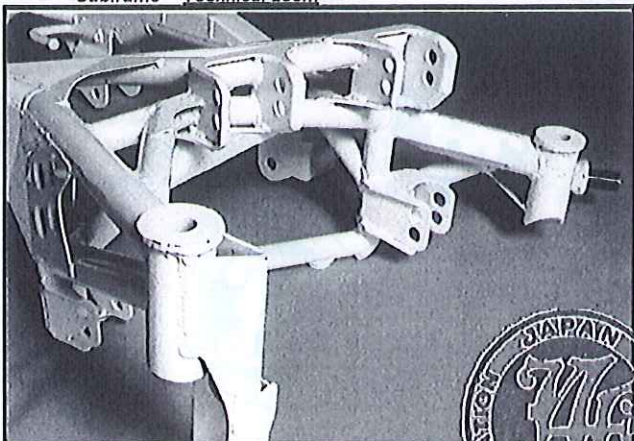
H2-1) Berceau de fixation des pièces d'essieu - déposé  
Subframe for fixing the axle parts - dismounted



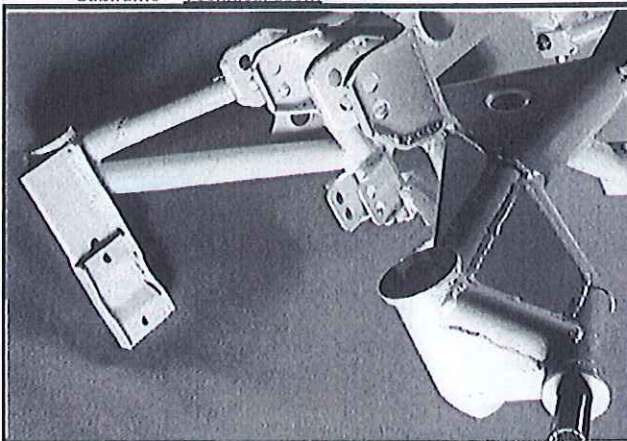
H2-2) Berceau de fixation des pièces d'essieu - déposé  
Subframe for fixing the axle parts - dismounted



H2-3) Berceau - Zoom technique  
Subframe - Technical zoom



H2-4) Berceau - Zoom technique  
Subframe - Technical zoom





Marque  
Make **FUJI**

Modèle  
Model **GVB**

Homologation N°

**N-5738**

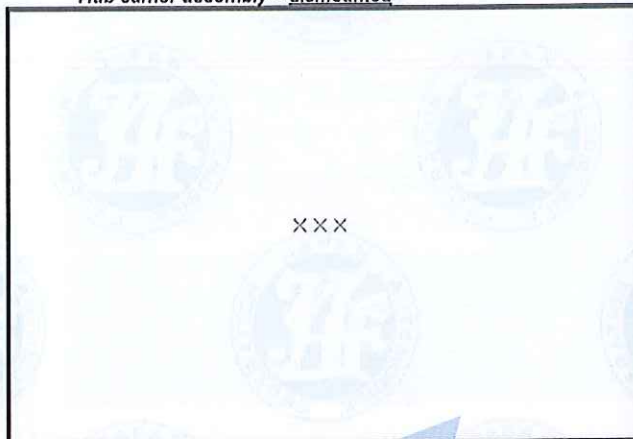
Extension N°

**03/01 VR4**

JAF 公認番号 FN-088 VR4-4/1

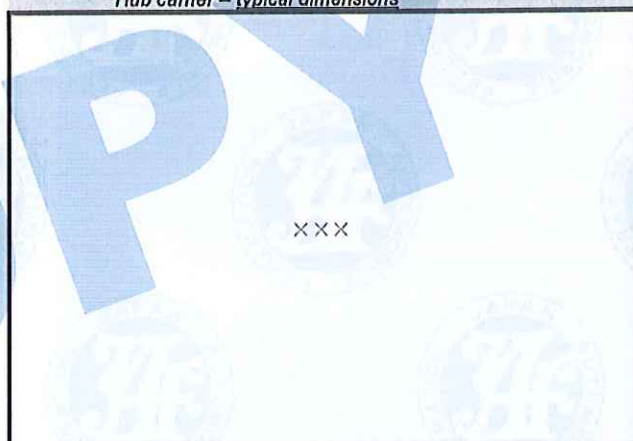
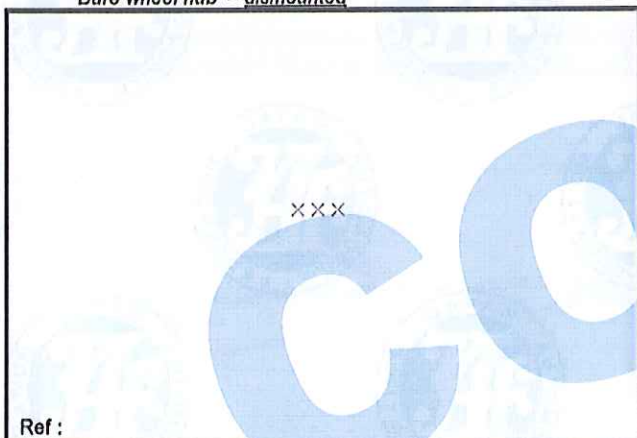
H3-1) Porte moyeu assemblé – déposé  
*Hub carrier assembly – dismounted*

H3-2) Porte moyeu assemblé – déposé  
*Hub carrier assembly – dismounted*



H4-1) Moyeu de roue nu – déposé  
*Bare wheel hub – dismounted*

VIII-D1) Moyeu de roue – dimensions caractéristiques  
*Hub carrier – typical dimensions*



Marque  
Make **FUJI**

Modèle  
Model **GVB**

Homologation N°

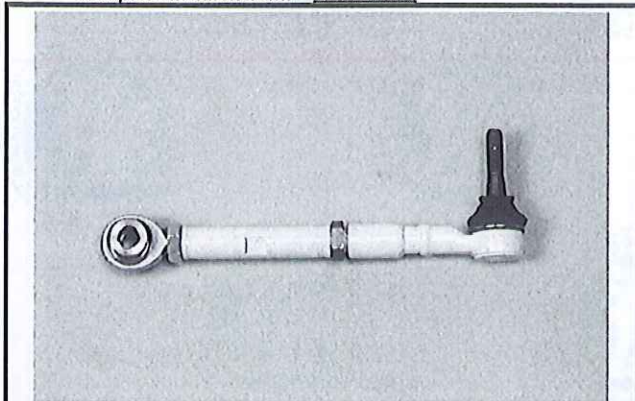
**N-5738**

Extension N°

**03/01 VR4**

JAF 公認番号 FN-088 VR4-4/1

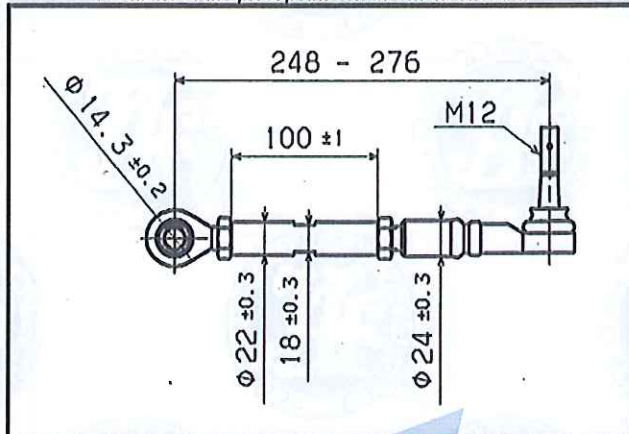
H5-1) Triangle/bras complet – déposé  
Complete wishbone/arm – dismounted



Ref :

Poids 832 g + 5 %  
Weight - 1 %

VIII-E1) Positions des points de pivotement sur triangle/bras  
Positions of the pivot points on the wishbone/arm



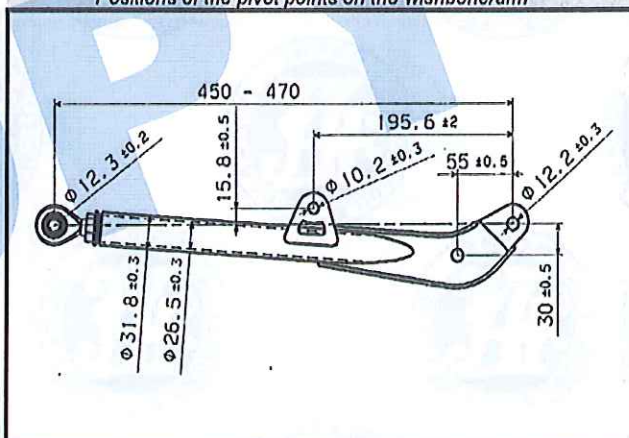
H5-2) Triangle/bras complet – déposé  
Complete wishbone/arm – dismounted



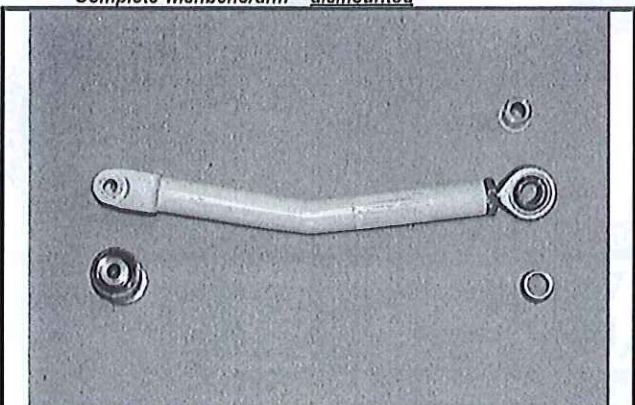
Ref :

Poids 1880 g + 5 %  
Weight - 1 %

VIII-E2) Positions des points de pivotement sur triangle/bras  
Positions of the pivot points on the wishbone/arm



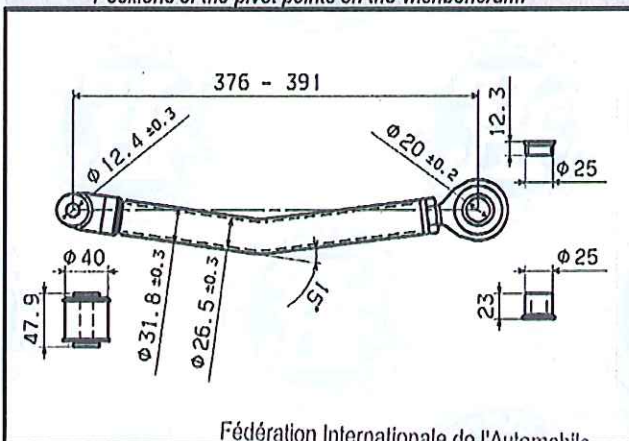
H5-3) Triangle/bras complet – déposé  
Complete wishbone/arm – dismounted



Ref :

Poids 1650 g + 5 %  
Weight - 1 %

VIII-E3) Positions des points de pivotement sur triangle/bras  
Positions of the pivot points on the wishbone/arm



Fédération Internationale de l'Automobile

Chemin de Blandonnet, 2  
CH-1215 GENEVE 15  
Tél.: 41 22 544 44 00

Fax Sport: 41 22 544 44 50



Marque  
Make **FUJI**

Modèle  
Model **GVB**

Homologation N°

**N-5738**

Extension N°

**03/01 VR4**

JAF 公認番号 FN-088 VR4-4/1

**9. CARROSSERIE - CHASSIS (COQUE) / BODYWORK - CHASSIS (BODYSHELL)**

**901. INTERIEUR / INTERIOR**

L1-1) Planché de bord - déposée  
Dashboard - dismounted



Poids minimum  
Minimum weight **4000 g**

**902. EXTERIEUR / EXTERIOR**

c) Pare-brise  
Windscreen

c1) Système de chauffage / dégivrage  
Heating / defrosting system

Oui/Yes

Non/No

c2) Matériau du pare-brise  
Windscreen material

xxx

c3) Poids minimum  
Minimum weight

xxx

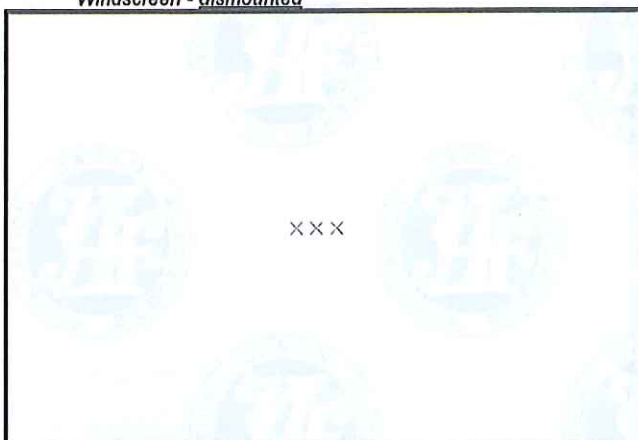
kg

c4) Epaisseur minimale  
Minimum thickness

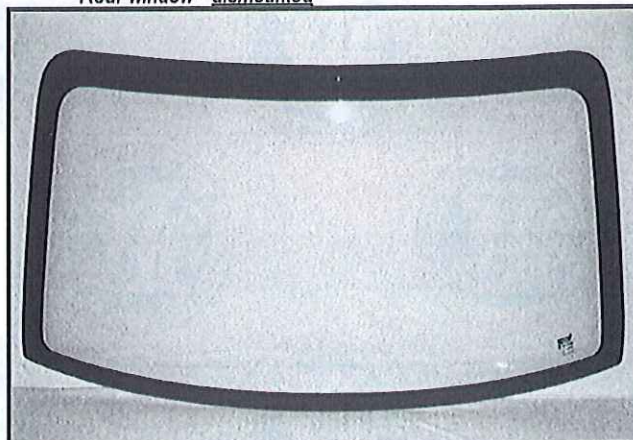
xxx

mm

M3-3) Pare-brise - déposé  
Windscreen - dismounted



M3-4) Vitre arrière - déposée  
Rear window - dismounted



Matériau  
Material

Polycarbonate

Epaisseur minimale  
Minimum thickness

Fédération Internationale de l'Automobile

Chemin de Biancamano, 2

CH-1215 GENEVE 15

Tél.: 41 22 544 44 00

Fax Sport: 41 22 544 44 50





Marque  
Make **FUJI**

Modèle  
Model **GVB**

Homologation N°

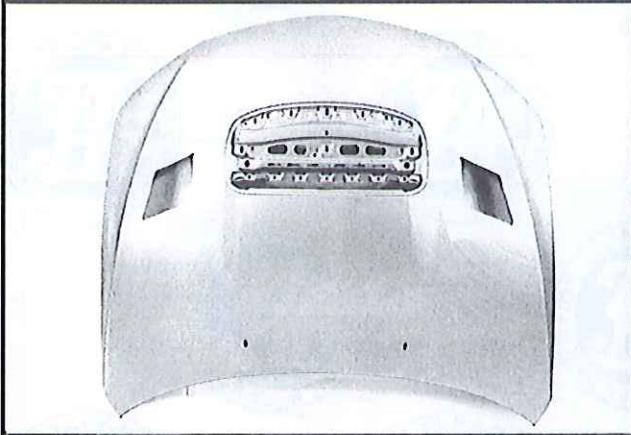
**N-5738**

Extension N°

**03/01 VR4**

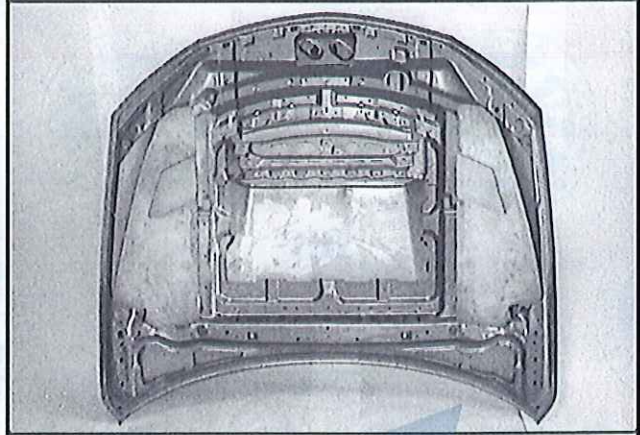
JAF 公認番号 FN-088 VR4-4/1

M4-1) Capot moteur - déposé  
Engine bonnet - *dismounted*

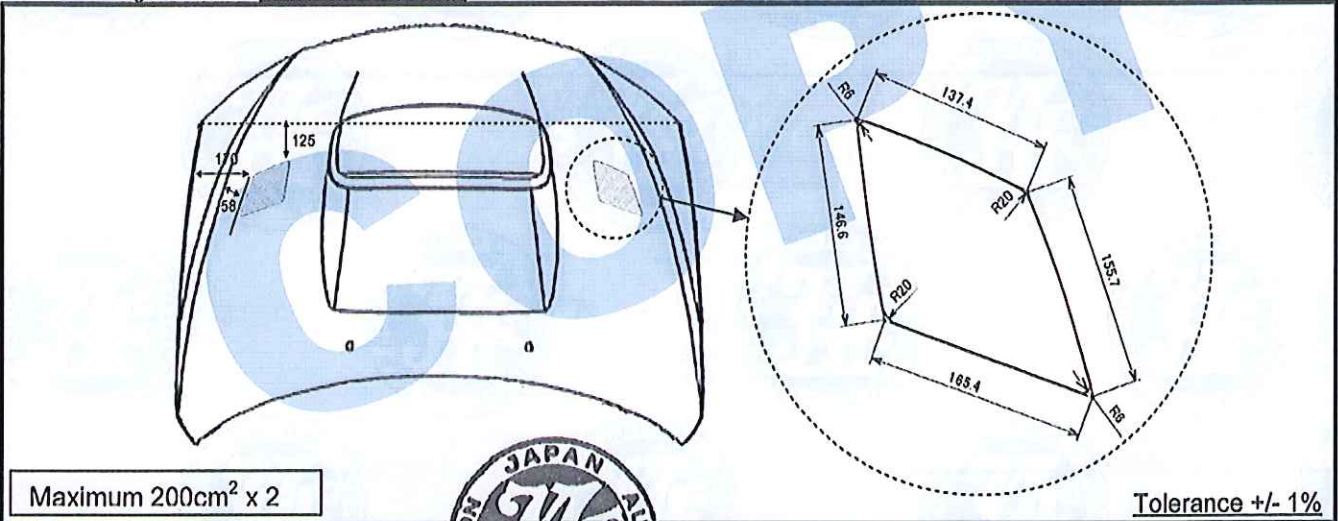


Poids minimum  
Minimum weight 8800 g

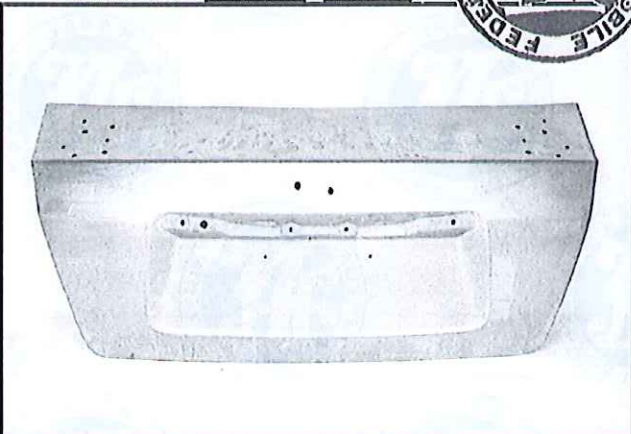
M4-2) Capot moteur - déposé  
Engine bonnet - *dismounted*



XIII-D1) Capot moteur - dimensions des ouvertures  
Engine bonnet - *dimensions of openings*

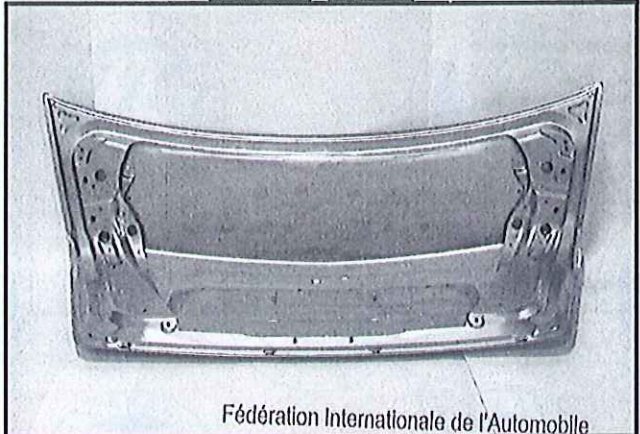


M4-3) Capot arrière - déposé - face intérieure  
Rear bonnet - *dismounted - outer face*



Poids minimum  
Minimum weight 3950 g

M4-4) Capot arrière - déposé - face intérieure  
Rear bonnet - *dismounted - inner face*



Fédération Internationale de l'Automobile

Chemin de Blandonnet, 2

CH-1215 GENEVE 15

Tel.: 41 22 544 44 00

Fax Sport: 41 22 544 44 50

03/01 - 25.01.2011



Marque  
Make **FUJI**

Modèle  
Model **GVB**

Homologation N°

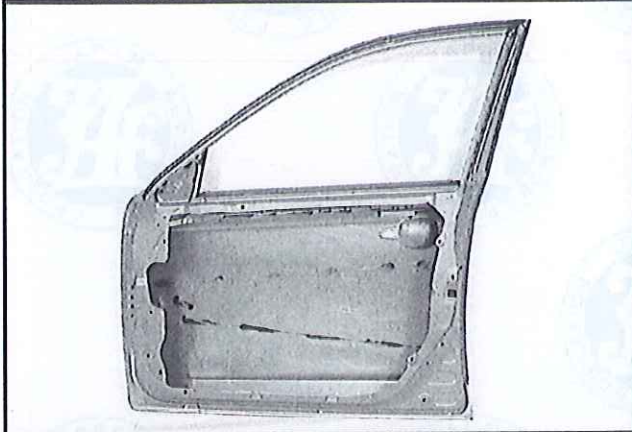
**N-5738**

Extension N°

**03/01 VR4**

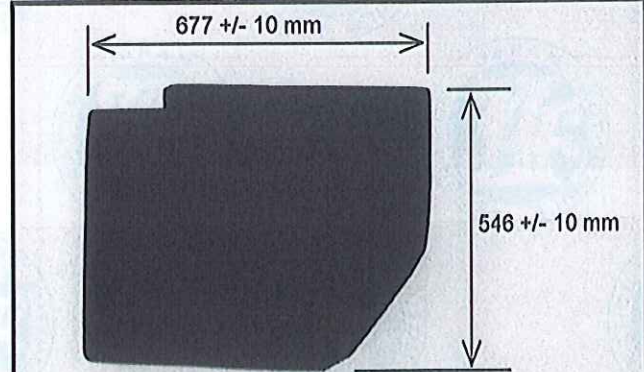
JAF 公認番号 FN-088 VR4-4/1

M7-1) Porte avant nue – face intérieure  
Bare front door – inner face



Poids minimum  
Minimum weight **11000 g**

M7-2) Element absorbeur d'énergie porte avant – déposé  
Front door energy absorbing device – dismantled



Thickness 130mm +/- 6mm

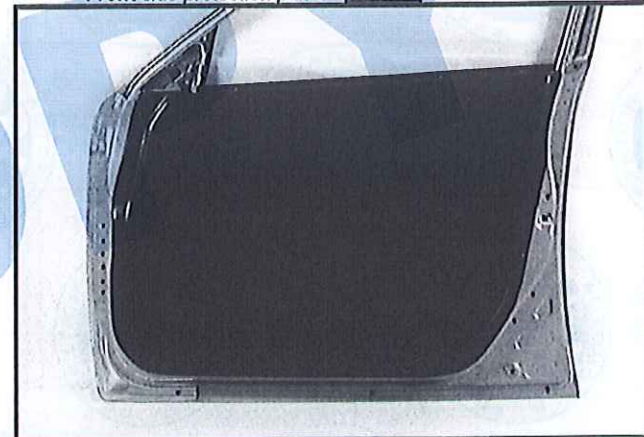
Poids minimum  
Minimum weight **2440 g**

M7-3) Panneau avant de protection latérale - déposé  
Front side protection panel - dismantled

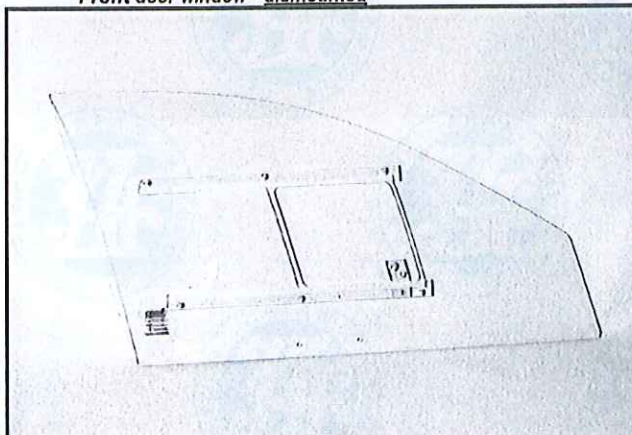


Minimum : 1200g

M7-4) Panneau avant de protection latérale - monté  
Front side protection panel - mounted



M7-5) Vitre de porte avant - déposée  
Front door window - dismantled



Matériau  
Material **Polycarbonate**

Epaisseur minimale  
Minimum thickness **3.8 mm**



Fédération Internationale de l'Automobile  
Chemin de Blandonnet, 2  
CH-1215 GENEVE 15  
Tél.: 41 22 544 44 00  
Fax Sport: 41 22 544 44 50



Marque  
Make **FUJI**

Modèle  
Model **GVB**

Homologation N°

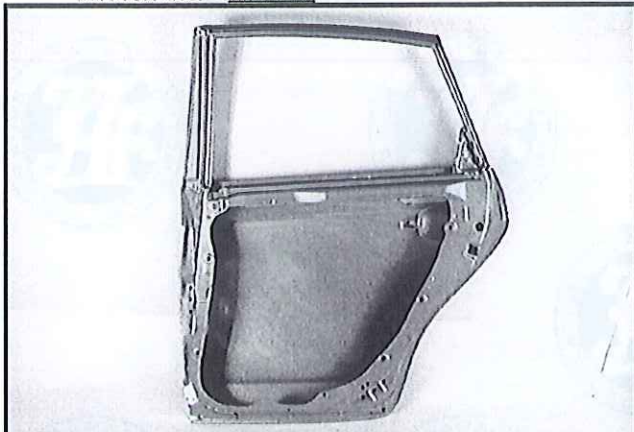
**N-5738**

Extension N°

**03/01 VR4**

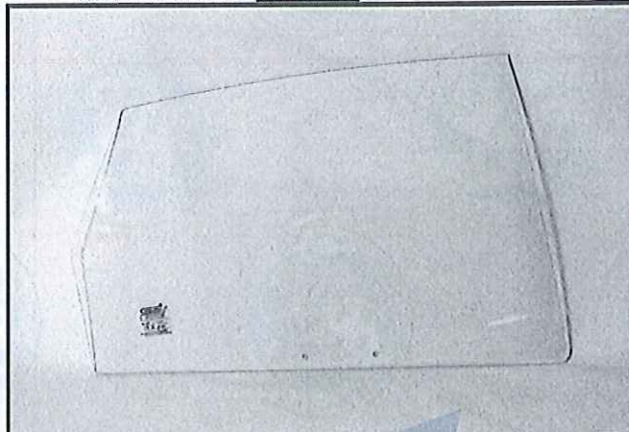
JAF 公認番号 FN-088 VR4-4/1

M8-1) Porte arrière nue – face intérieure  
Bare rear door – inner face



Poids minimum  
Minimum weight **5900 g**

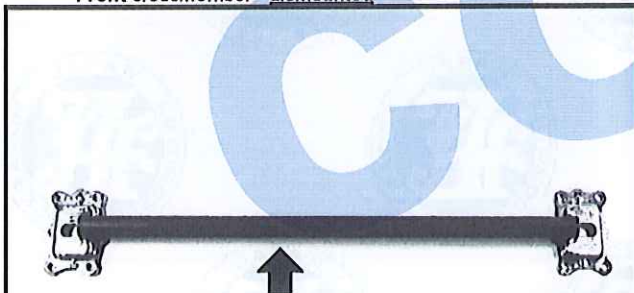
M8-5) Vitre de porte arrière - déposée  
Rear door window - dismounted



Matériau  
Material **Polycarbonate**  
Epaisseur minimale  
Minimum thickness **3,8 mm**

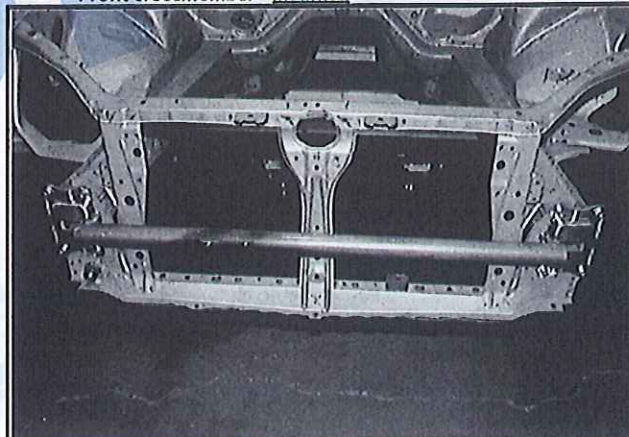
**MODIFICATIONS DU CHASSIS (COQUE) / MODIFICATIONS OF CHASSIS (BODYSHELL)**

N2-3) Traverse avant - déposée  
Front crossmember - dismounted



Tube external diameter : 40.0mm +0.6mm / -0mm  
Tube thickness : 2.0mm +0.3mm / -0mm

N2-4) Traverse avant - montée  
Front crossmember - mounted





Marque  
Make **FUJI**

Modèle  
Model **GVB**

Homologation N°

**N-5738**

Extension N°

**03/01 VR4**

JAF 公認番号 FN-088 VR4-4/1

**INFORMATIONS COMPLEMENTAIRES / COMPLEMENTARY INFORMATION**

Front suspension upper plate, bottom view



Rear suspension upper plate bottom view



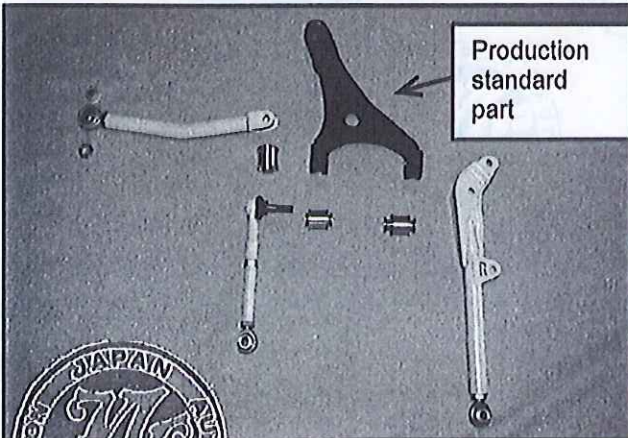
Suspension arm bottom view of photo H5-1)



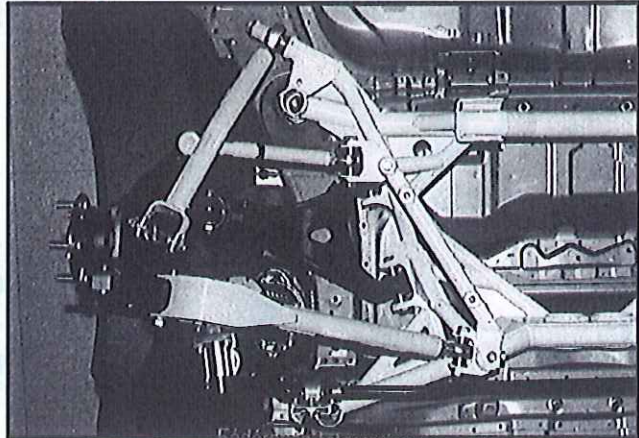
Suspension arm bottom view of photo H5-2)



Rear suspension wishbone/arms dismantled



Rear suspension wishbone/arms/ mounted





Marque  
Make **FUJI**

Modèle  
Model **GVB**

Homologation N°

**N-5738**

Extension N°

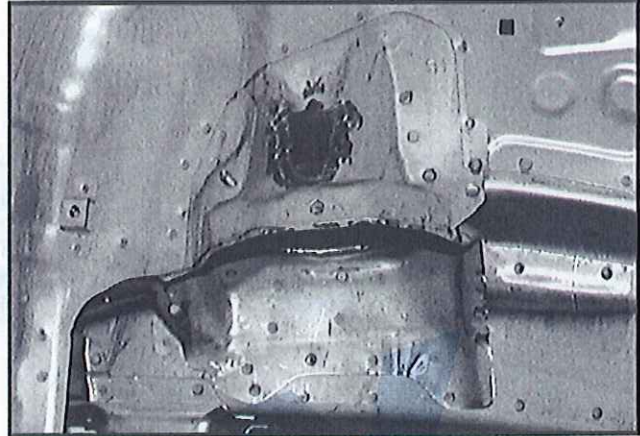
**03/01 VR4**

JAF 公認番号 FN-088 VR4-4/1

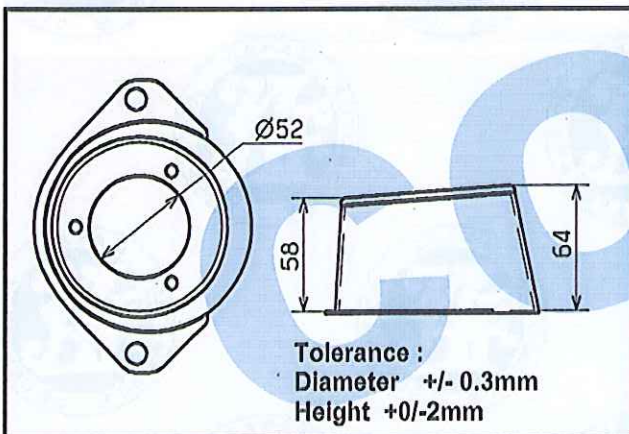
Rear suspension top mounting point, inside view



Rear suspension top mounting point, view from wheel arch



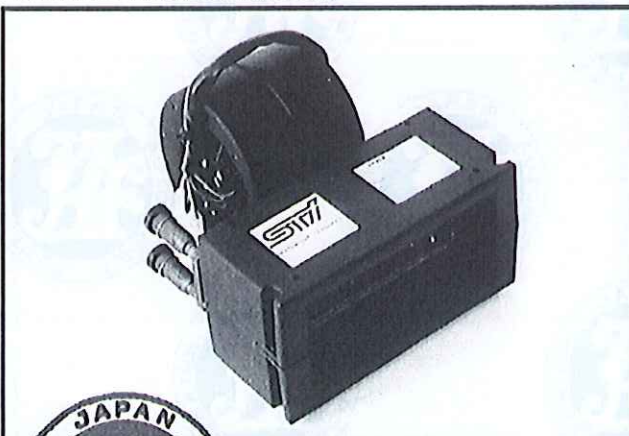
Rear suspension top mounting part, drawing



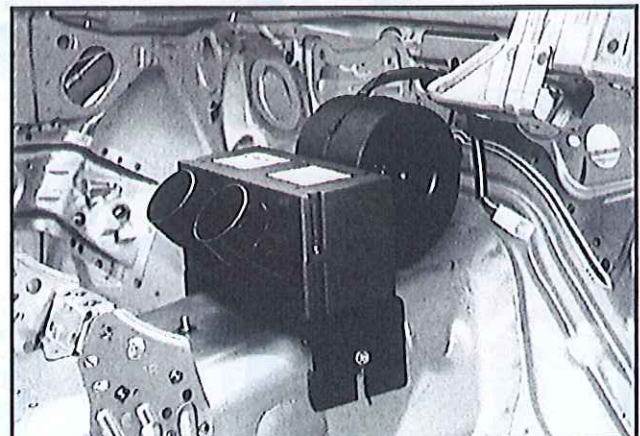
Standard Heater unit removable



Heating / Demisting unit dismantled

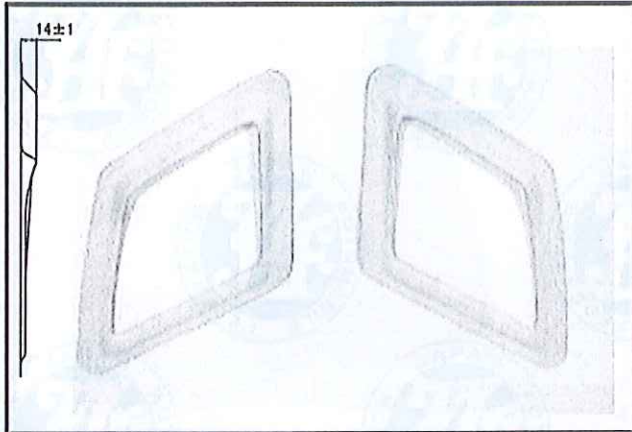


Heating / Demisting unit mounted – mounting brackets may vary

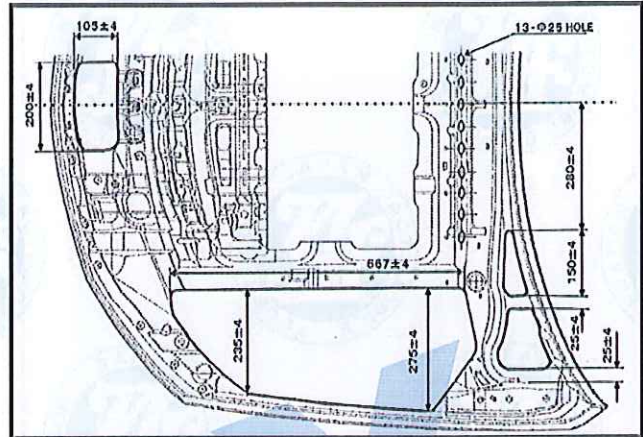




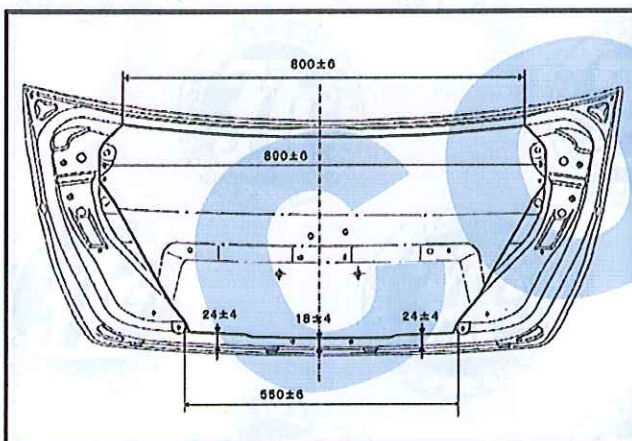
Front bonnet opening grilles



Engine bonnet inner panel modification, drawing



Rear bonnet inner panel modification, drawing

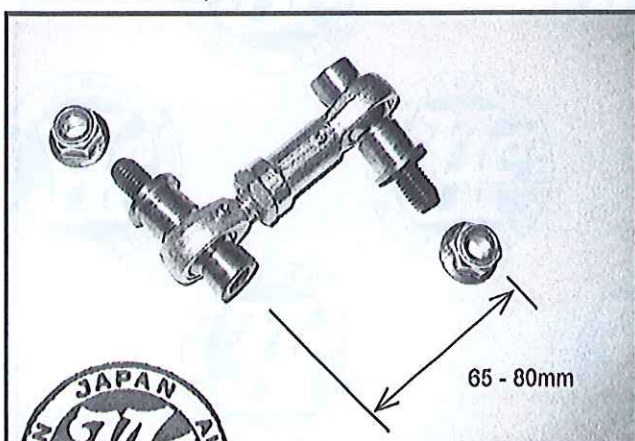


Rear quarter window

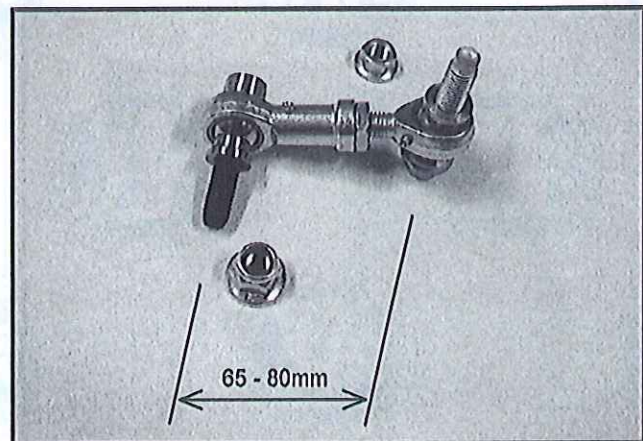


(Material : Polycarbonate, Minimum thickness 3.8mm)

Front anti-rollbar drop link



Rear anti-rollbar drop link





Marque  
Make **FUJI**

Modèle  
Model **GVB**

Homologation N°

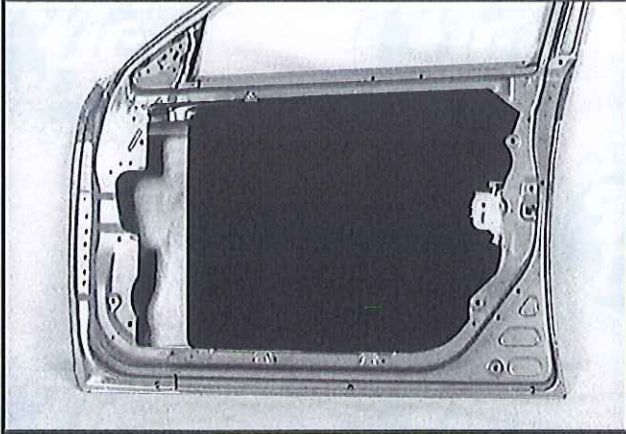
**N-5738**

Extension N°

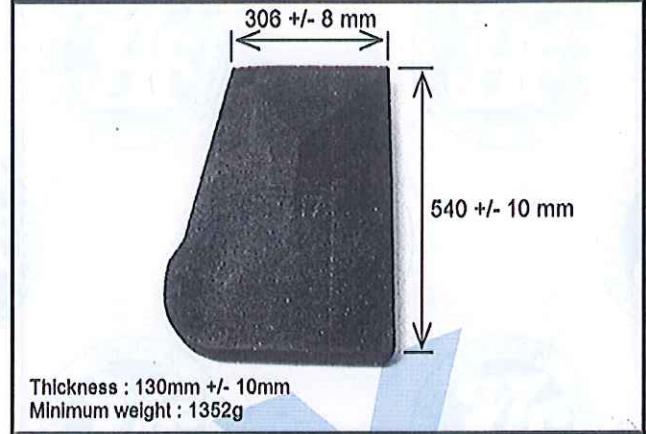
**03/01 VR4**

JAF 公認番号 FN-088 VR4-4/1

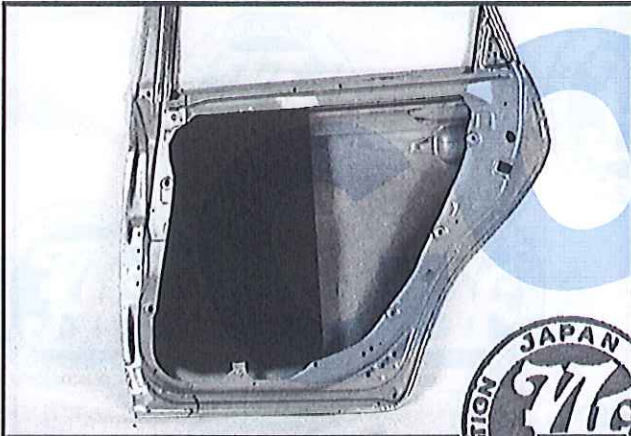
Front door energy absorbing device, mounted



Rear door energy absorbing device, dismounted



Rear door energy absorbing device, mounted



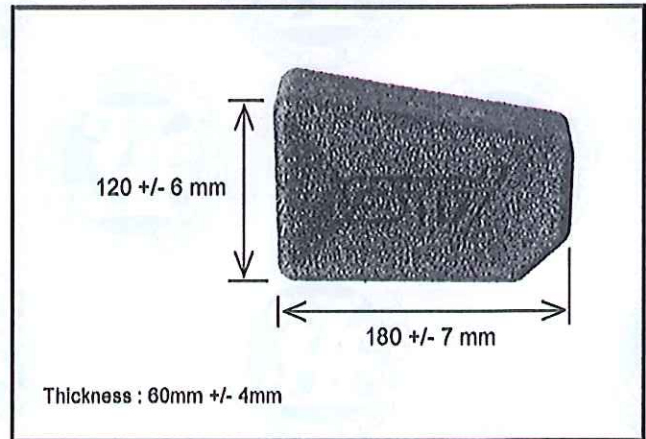
Rear side protection panel, mounted



Rear side protection panel, dismounted



Head protection foam, dismounted





Marque  
Make **FUJI**

Modèle  
Model **GVB**

Homologation N°

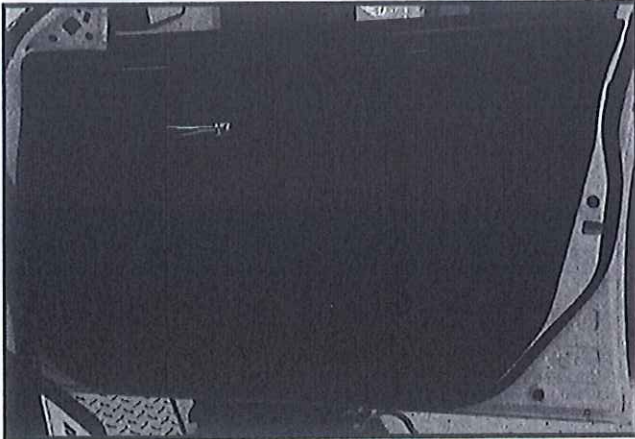
**N-5738**

Extension N°

**03/01 VR4**

JAF 公認番号 FN-088 VR4-4/1

Front side protection panel - cut out option 2, mounted



Front side protection panel -- cut out option 2, dismounted



COPY

