



FEDERATION INTERNATIONALE DE L'AUTOMOBILE

Groupe / Group

R4

FICHE D'EXTENSION D'HOMOLOGATION HOMOLOGATION EXTENSION FORM

Homologation N°

N-5714

Extension N°

18/02 VR4

JAF 公認番号 FN-085 VR4-20/2

JAF発効日 2011年7月1日

Homologation valable à partir du 01 JUIL. 2011 Homologation valid as from

[Empty box for additional information]



VR4 Variante Rallye R4 / Rally Variant R4

Cette fiche doit être utilisée avec les fiches de base Groupe A et Groupe N Les éléments figurant dans cette fiche peuvent être utilisés séparément

This form must be used with the basic Group A and Group N forms The parts featuring on this form may be used separately

1. GENERALITES / GENERAL

101. CONSTRUCTEUR / MANUFACTURER

FUJI HEAVY INDUSTRIES LTD.

102. MODÈLE ET TYPE / MODEL AND TYPE

a) Modèle et type Model and type

SUBARU IMPREZA WRX STI (2007)

b) Numéro de châssis type* Typical chassis number*

GRB

* Pour information uniquement * For information purposes only



Marque
Make

FUJI

Modèle
Model

GRB

Homologation N°

N-5714

Extension N°

18/02 VR4

JAF 公認番号 FN-085 VR4-20/2

2. DIMENSIONS, POIDS / DIMENSIONS, WEIGHT

205. HAUTEUR / HEIGHT

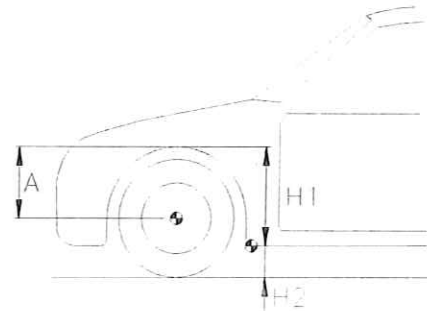
A = Hauteur min. Centre moyeu de roue / ouverture du passage de roue
Min. height Hub center / wheel arch opening

a) Avant / Front 300 mm

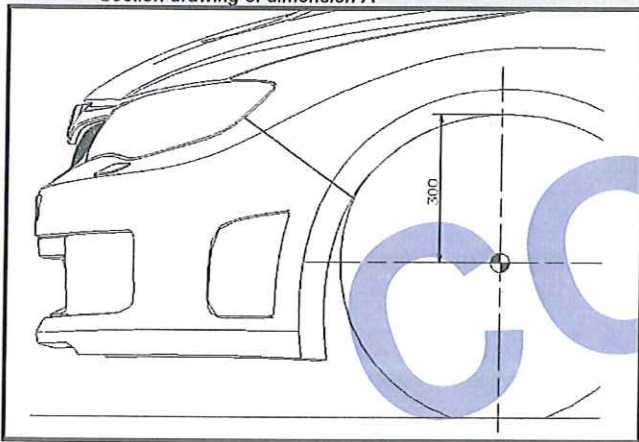
H1 = Ouverture du passage de roue / Point de référence sur le châssis
Wheel arch opening / Reference point on chassis

c) Avant / Front 512 ± 2 mm

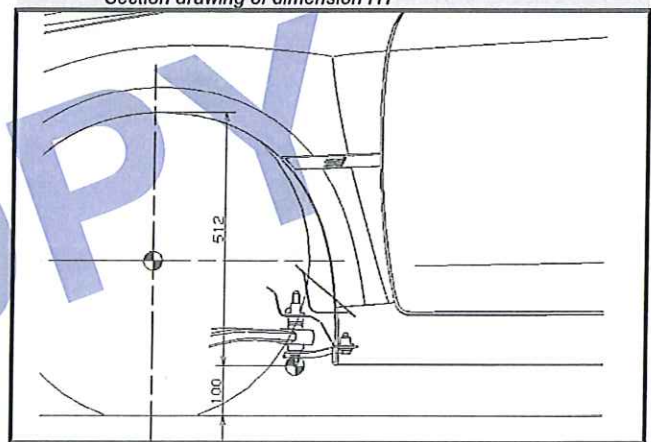
H2 = 100 mm par rapport au sol / from the ground



II-B1) Dessin en coupe de la mesure A
Section drawing of dimension A



II-B2) Dessin en coupe de la mesure H1
Section drawing of dimension H1



Marque
Make

FUJI

Modèle
Model

GRB

Homologation N°

N-5714

Extension N°

18/02 VR4

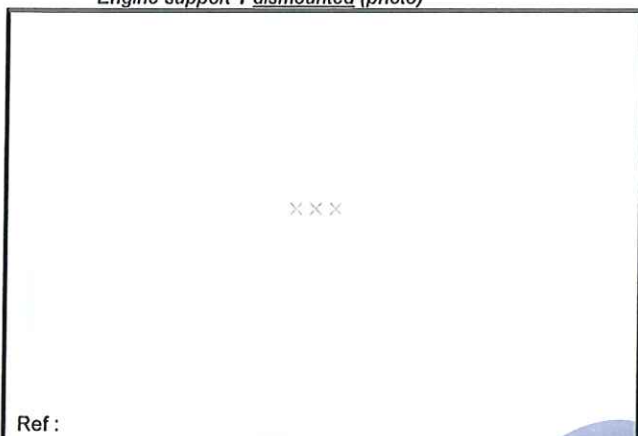
JAF 公認番号 FN-085 VR4-20/2

3. MOTEUR / ENGINE

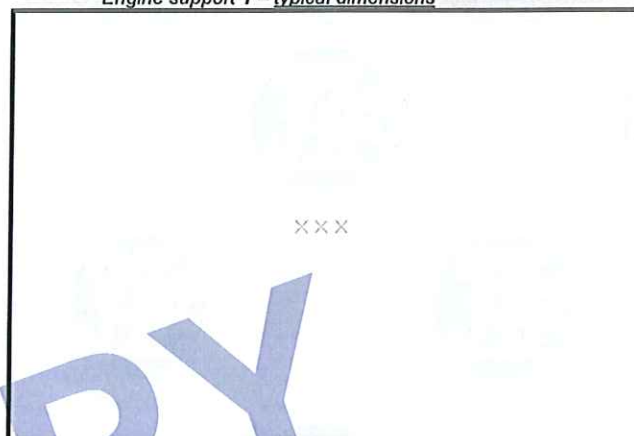
302. NOMBRE DE SUPPORTS / NUMBER OF SUPPORTS

xxx

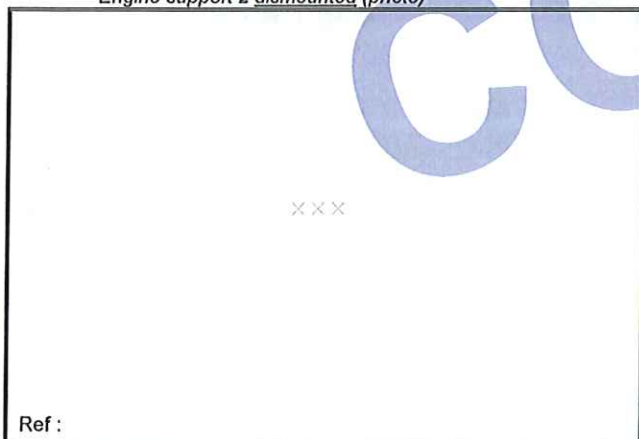
C2-1) Support moteur 1 déposé (photo)
Engine support 1 dismounted (photo)



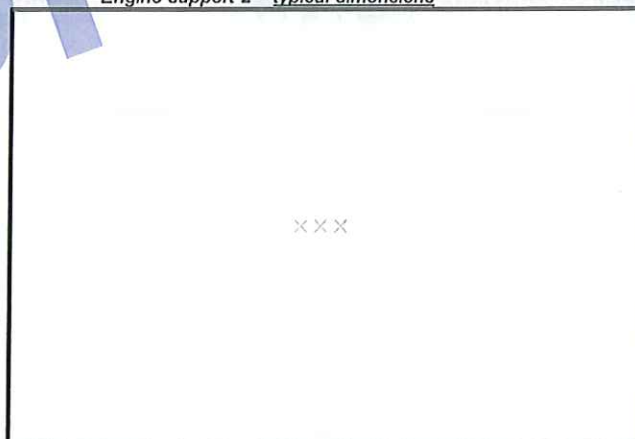
III-B1) Support moteur 1 – dimensions caractéristiques
Engine support 1 – typical dimensions



C2-2) Support moteur 2 déposé (photo)
Engine support 2 dismounted (photo)



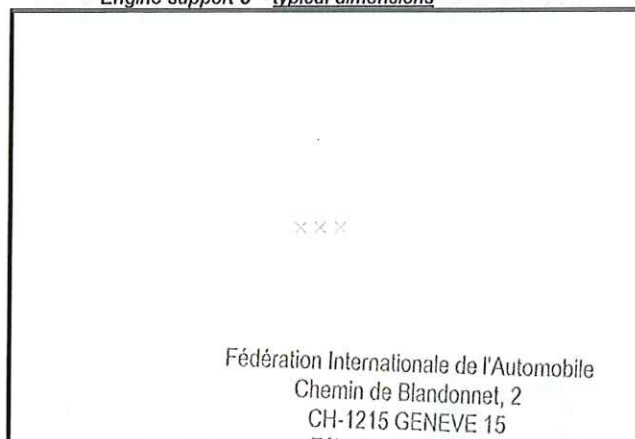
III-B2) Support moteur 2 – dimensions caractéristiques
Engine support 2 – typical dimensions



C2-3) Support moteur 3 déposé (photo)
Engine support 3 dismounted (photo)



III-B3) Support moteur 3 – dimensions caractéristiques
Engine support 3 – typical dimensions



Marque
Make **FUJI**

Modèle
Model **GRB**

Homologation N°

N-5714

Extension N°

18/02 VR4

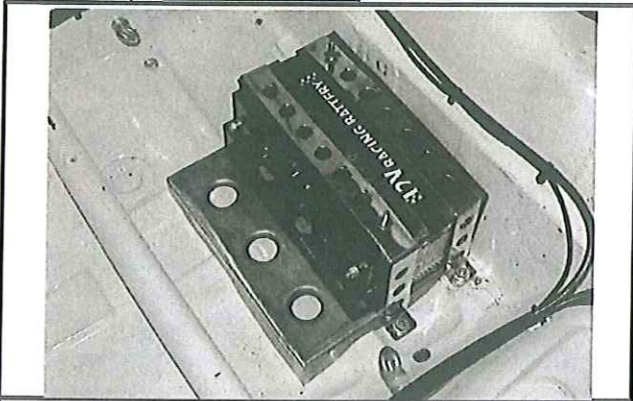
JAF 公認番号 FN-085 VR4-20/2

5. EQUIPEMENT ELECTRIQUE / ELECTRICAL EQUIPMENT

501. BATTERIES / BATTERIES

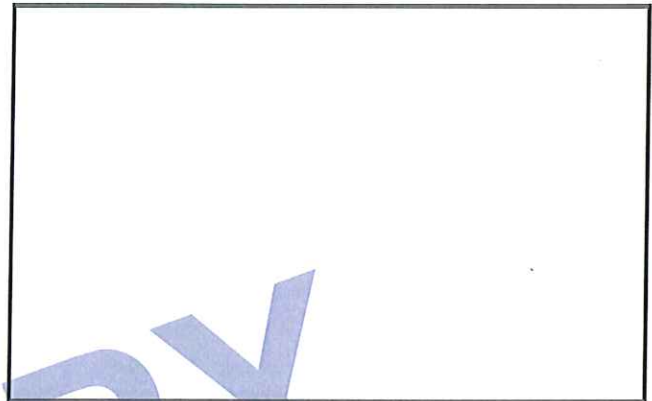
c) Emplacement
Location Behind the driver's seat or co-driver's seat

E1-3) Batterie – montée dans son emplacement
Battery – mounted in its location



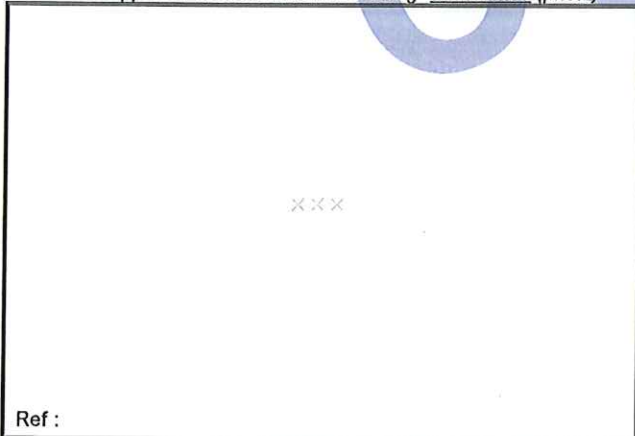
NB : La batterie est libre / The battery is free

Battery position, bracket position, brackets may vary within the area.



6. TRANSMISSION / POWER TRAIN

F5-5) Support du carter de couple final arrière – déposé (photo)
Support of the rear final frive casin g- dismantled (photo)



Ref :

VI-E2) Support du carter de cf. ar. – dimensions caractéristiques
Support of the rear final frive casing – typical dimensions



Marque
Make

FUJI

Modèle
Model

GRB

Homologation N°

N-5714

Extension N°

18/02 VR4

JAF 公認番号 FN-085 VR4-20/2

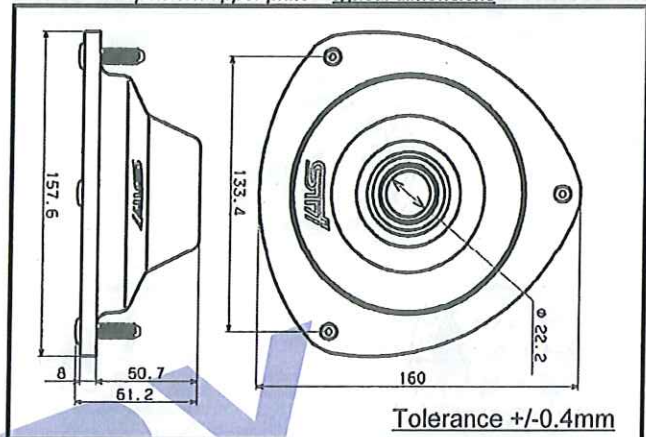
7. ESSIEUX ET SUSPENSION / AXLES AND SUSPENSION

AVANT / FRONT

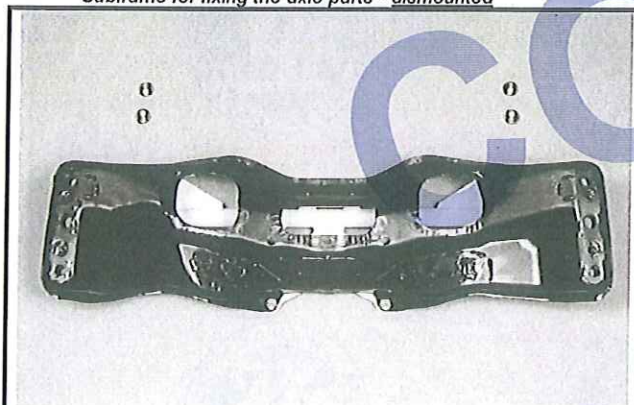
G1-5) Platine supérieure de suspension - déposée
Suspension upper plate - *dismounted*



VII-A3) Platine supérieure de suspension - dim. caractéristiques
Suspension upper plate - *typical dimensions*

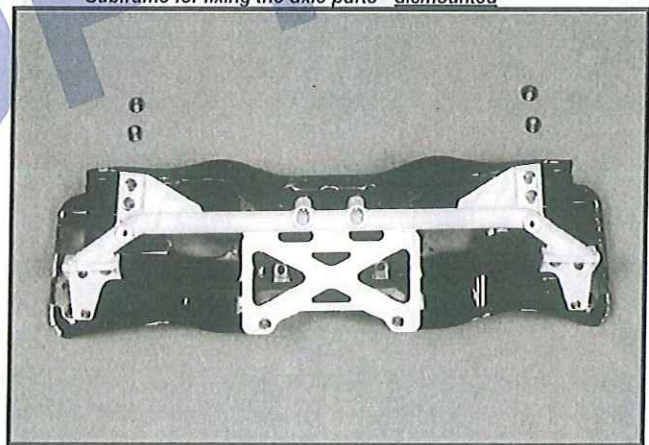


G2-1) Berceau de fixation des pièces d'essieu - déposé
Subframe for fixing the axle parts - *dismounted*



Poids 17059 g + 5 %
Weight - 1 %

G2-2) Berceau de fixation des pièces d'essieu - déposé
Subframe for fixing the axle parts - *dismounted*



G2-3) Berceau - Zoom technique
Subframe - *Technical zoom*



G2-4) Berceau - Zoom technique
Subframe - *Technical zoom*

× × ×

Fédération Internationale de l'Automobile
Chemin de Blandonnet, 2
CH-1215 GENEVE 15
Tél: 41 22 544 44 00

Fax Sport: 41 22 544 44 50

Marque
Make **FUJI**

Modèle
Model **GRB**

Homologation N°

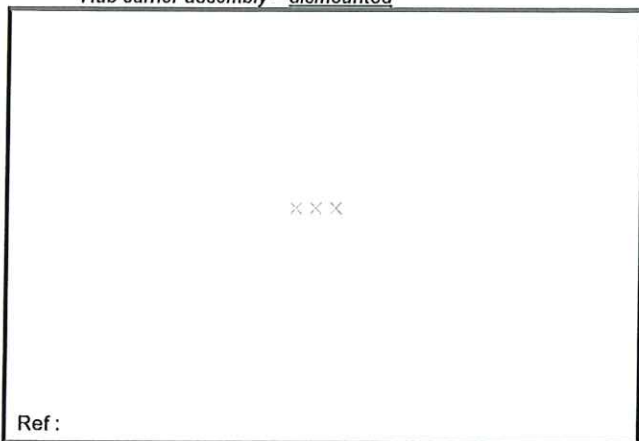
N-5714

Extension N°

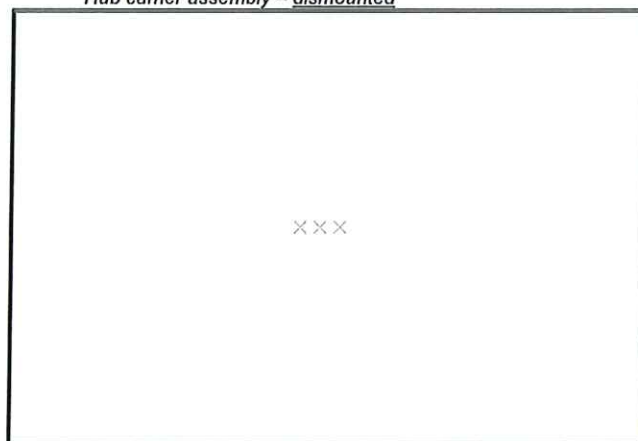
18/02 VR4

JAF 公認番号 FN-085 VR4-20/2

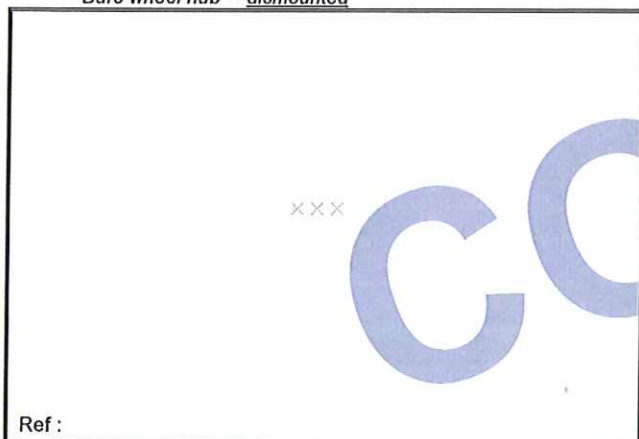
G3-1) Porte moyeu assemblé – déposé
Hub carrier assembly – dismounted



G3-2) Porte moyeu assemblé – déposé
Hub carrier assembly – dismounted



G4-1) Moyeu de roue nu – déposé
Bare wheel hub – dismounted



VII-D1) Moyeu de roue – dimensions caractéristiques
Hub carrier – typical dimensions



Marque
Make

FUJI

Modèle
Model

GRB

Homologation N°

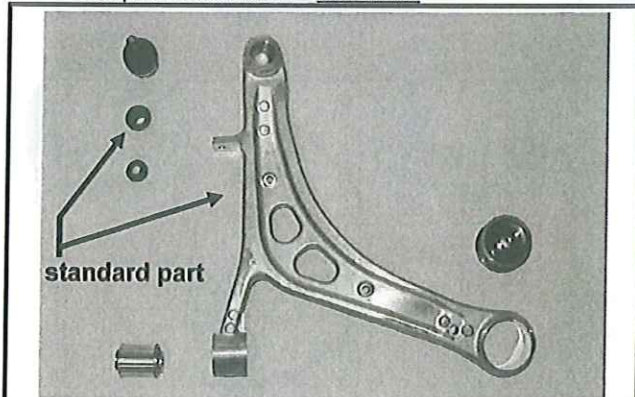
N-5714

Extension N°

18/02 VR4

JAF 公認番号 FN-085 VR4-20/2

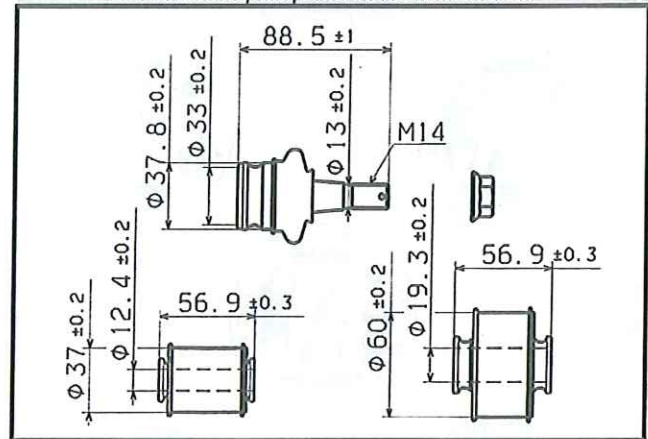
G5-1) Triangle/bras complet – déposé
Complete wishbone/arm – dismounted



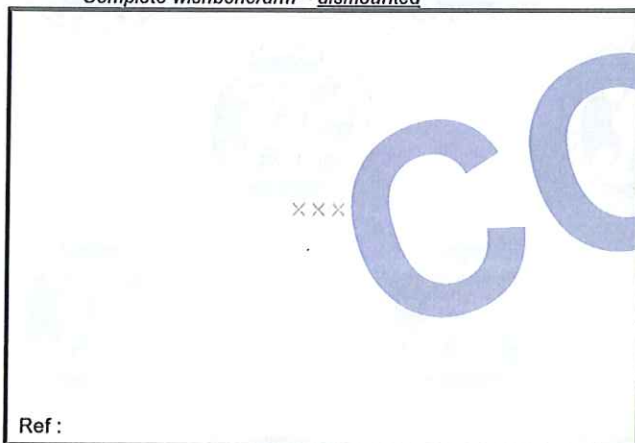
Ref :

Poids Weight	3337 g	+ 5 % - 1 %
-----------------	--------	----------------

VII-E1) Positions des points de pivotement sur triangle/bras
Positions of the pivot points on the wishbone/arm



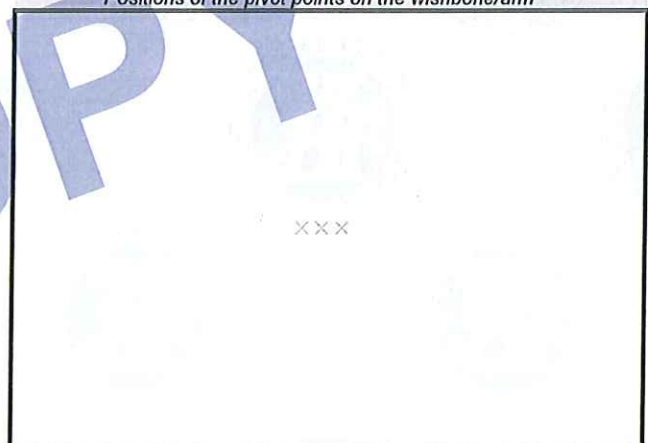
G5-2) Triangle/bras complet – déposé
Complete wishbone/arm – dismounted



Ref :

Poids Weight	xxx g	+ 5 % - 1 %
-----------------	-------	----------------

VII-E2) Positions des points de pivotement sur triangle/bras
Positions of the pivot points on the wishbone/arm



Marque **FUJI**
Make

Modèle **GRB**
Model

Homologation N°

N-5714

Extension N°

18/02 VR4

JAF 公認番号 FN-085 VR4-20/2

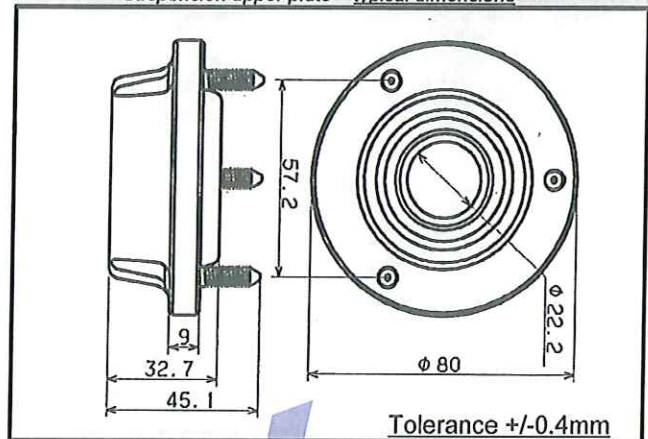
ARRIERE / REAR

H1-5) Platine supérieure de suspension - déposée
Suspension upper plate - *dismounted*



Ref :

VIII-A3) Platine supérieure de suspension - dim. caractéristiques
Suspension upper plate - *typical dimensions*



Tolerance +/-0.4mm

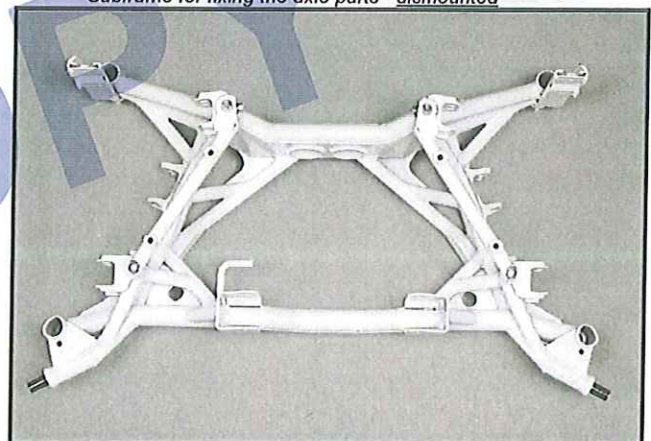
H2-1) Berceau de fixation des pièces d'essieu - déposé
Subframe for fixing the axle parts - *dismounted*



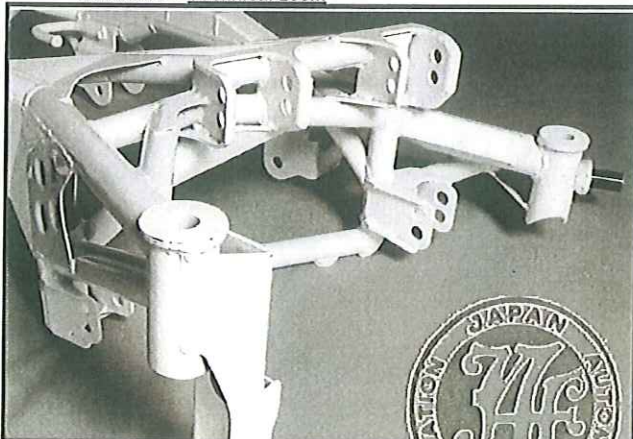
Ref :

Poids 18676 g + 5 %
Weight - 1 %

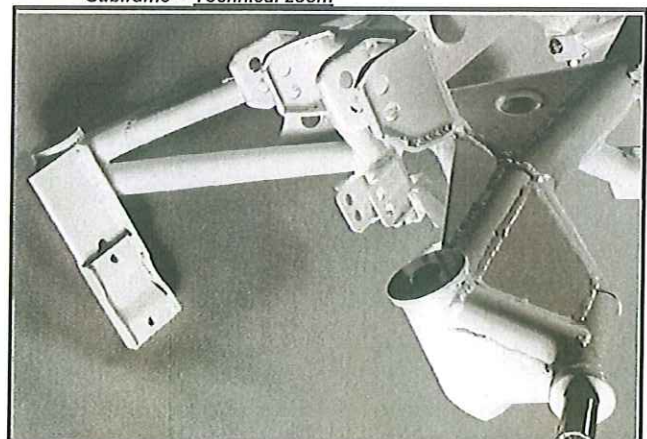
H2-2) Berceau de fixation des pièces d'essieu - déposé
Subframe for fixing the axle parts - *dismounted*



H2-3) Berceau - Zoom technique
Subframe - *Technical zoom*



H2-4) Berceau - Zoom technique
Subframe - *Technical zoom*



Chemin de Blandonnet, 2
CH-1215 GENEVE 15
Tél.: 41 22 544 44 00
Fax Sport: 41 22 544 44 50
V01 - 25.01.2011

Marque
Make **FUJI**

Modèle
Model **GRB**

Homologation N°
N-5714

Extension N°
18/02 VR4

JAF 公認番号 FN-085 VR4-20/2

H3-1) Porte moyeu assemblé – déposé
Hub carrier assembly – dismounted



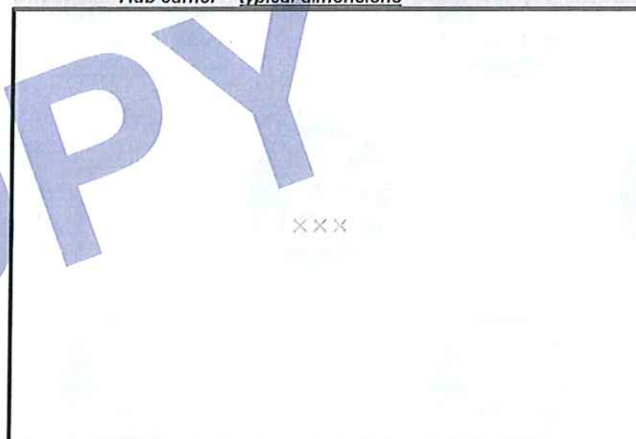
H3-2) Porte moyeu assemblé – déposé
Hub carrier assembly – dismounted



H4-1) Moyeu de roue nu – déposé
Bare wheel hub – dismounted



VIII-D1) Moyeu de roue – dimensions caractéristiques
Hub carrier – typical dimensions



Marque
Make **FUJI**

Modèle
Model **GRB**

Homologation N°

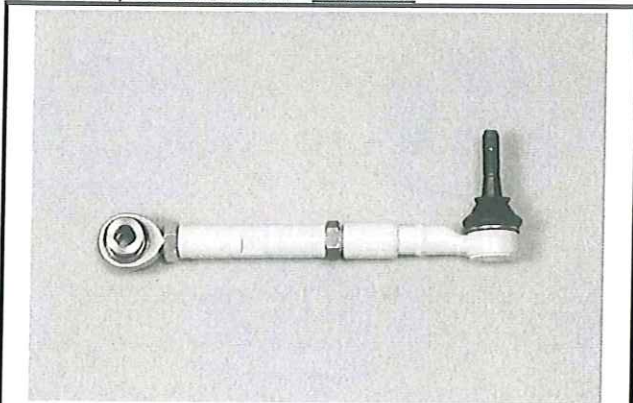
N-5714

Extension N°

18/02 VR4

JAF 公認番号 FN-085 VR4-20/2

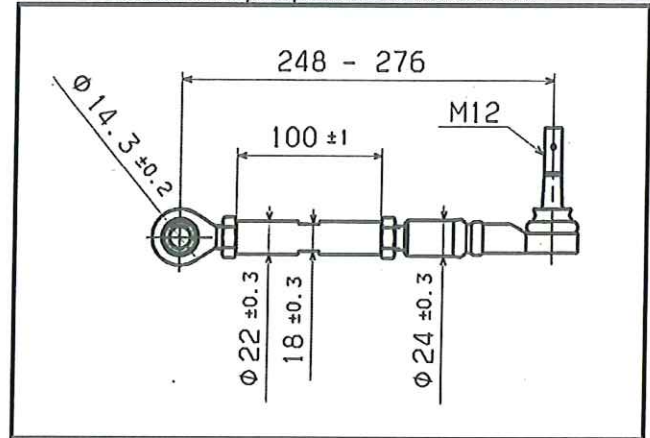
H5-1) Triangle/bras complet – déposé
Complete wishbone/arm – dismounted



Ref :

Poids
Weight 832 g + 5 %
- 1 %

VIII-E1) Positions des points de pivotement sur triangle/bras
Positions of the pivot points on the wishbone/arm



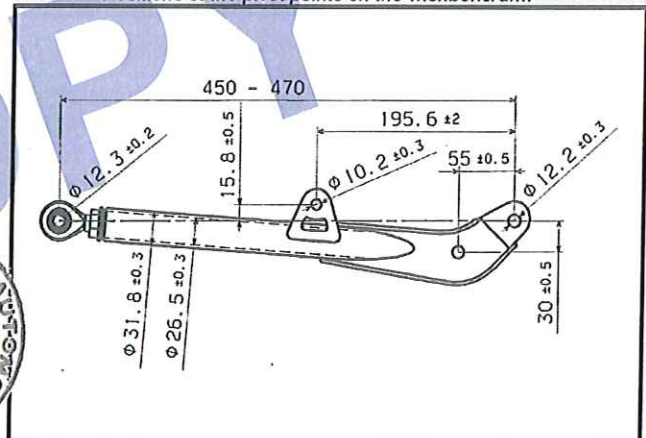
H5-2) Triangle/bras complet – déposé
Complete wishbone/arm – dismounted



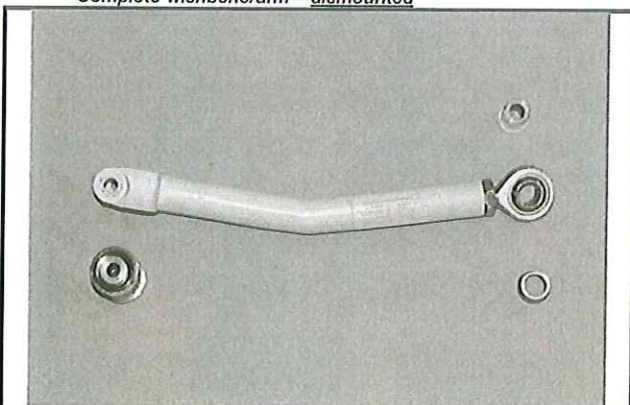
Ref :

Poids
Weight 1880 g + 5 %
- 1 %

VIII-E2) Positions des points de pivotement sur triangle/bras
Positions of the pivot points on the wishbone/arm



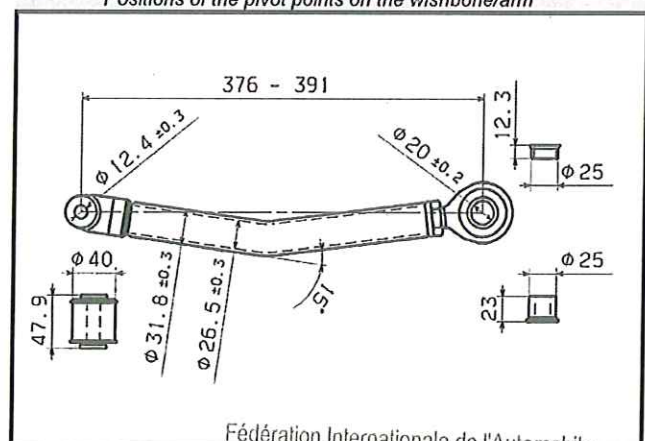
H5-3) Triangle/bras complet – déposé
Complete wishbone/arm – dismounted



Ref :

Poids
Weight 1550 g + 5 %
- 1 %

VIII-E3) Positions des points de pivotement sur triangle/bras
Positions of the pivot points on the wishbone/arm



Fédération Internationale de l'Automobile

Chemin de Blandonnet, 2
CH-1215 GENEVE 15
Tél.: 41 22 544 44 00
Fax Sport: 41 22 544 44 50

Marque
Make

FUJI

Modèle
Model

GRB

Homologation N°

N-5714

Extension N°

18/02 VR4

JAF 公認番号 FN-085 VR4-20/2

9. CARROSSERIE - CHASSIS (COQUE) / BODYWORK - CHASSIS (BODYSHELL)

901. INTERIEUR / INTERIOR

L1-1) Planche de bord - déposée
Dashboard - dismantled



Poids minimum
Minimum weight 4000 g

902. EXTERIEUR / EXTERIOR

c) Pare-brise
Windscreen

c1) Système de chauffage / dégivrage
Heating / defrosting system

Oui/Yes

Non/No

c2) Matériau du pare-brise
Windscreen material

xxx

c3) Poids minimum
Minimum weight

xxx

kg

c4) Epaisseur minimale
Minimum thickness

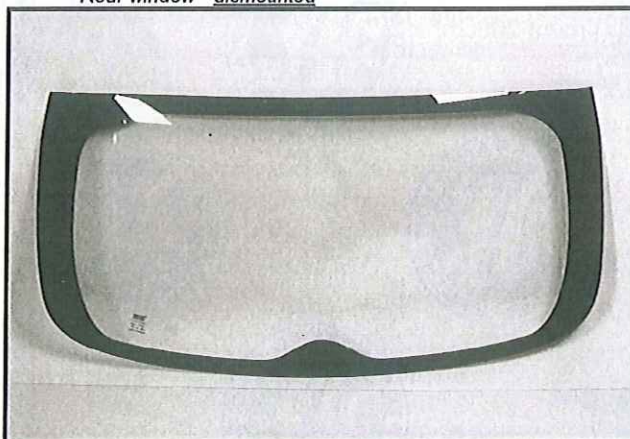
xxx

mm

M3-3) Pare-brise - déposé
Windscreen - dismantled



M3-4) Vitre arrière - déposée
Rear window - dismantled



Matériau
Material

Polycarbonate

Epaisseur minimale
Minimum thickness

Fédération Internationale de l'Automobile

3,8 mm
Chemin de Blandonnet, 2

CH-1215 GENEVE 15

Tél.: 41 22 544 44 00

Fax Sport: 41 22 544 44 50

V01 - 25.01.2011



Marque
Make **FUJI**

Modèle
Model **GRB**

Homologation N°

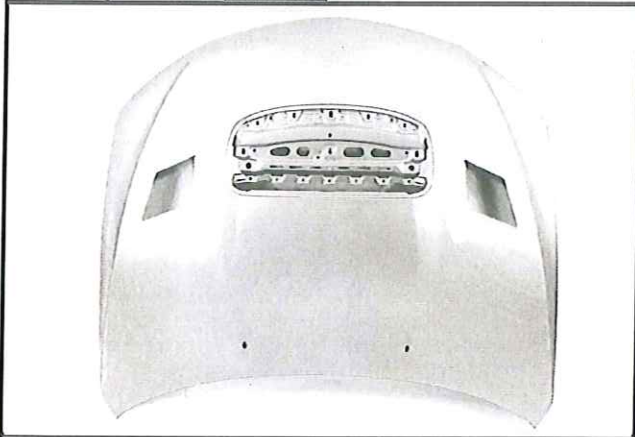
N-5714

Extension N°

18/02 VR4

JAF 公認番号 FN-085 VR4-20/2

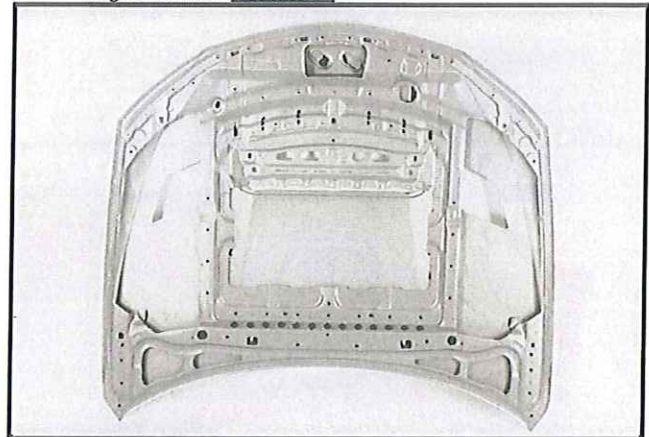
M4-1) Capot moteur - déposé
Engine bonnet - dismounted



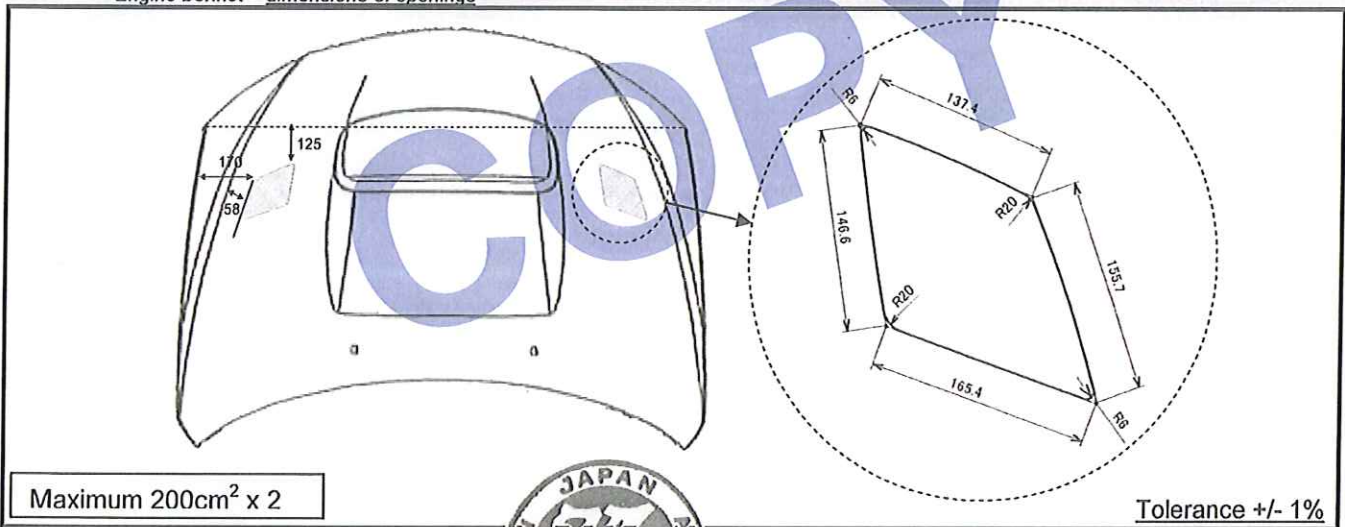
Poids minimum
Minimum weight

8800 g

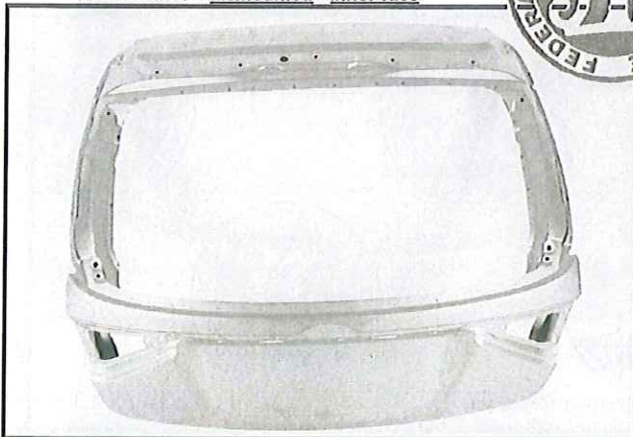
M4-2) Capot moteur - déposé
Engine bonnet - dismounted



XIII-D1) Capot moteur - dimensions des ouvertures
Engine bonnet - dimensions of openings



M4-3) Capot arrière - déposé - face intérieure
Rear bonnet - dismounted - inner face



Poids minimum
Minimum weight

4800 g

M4-4) Capot arrière - déposé - face intérieure
Rear bonnet - dismounted - inner face



Fédération Internationale de l'Automobile

Chemin de Blandonnet, 2

CH-1215 GENEVE 15

Tel.: 41 22 544 44 00

Fax Sport: 41 22 544 44 50

Marque
Make **FUJI**

Modèle
Model **GRB**

Homologation N°

N-5714

Extension N°

18/02 VR4

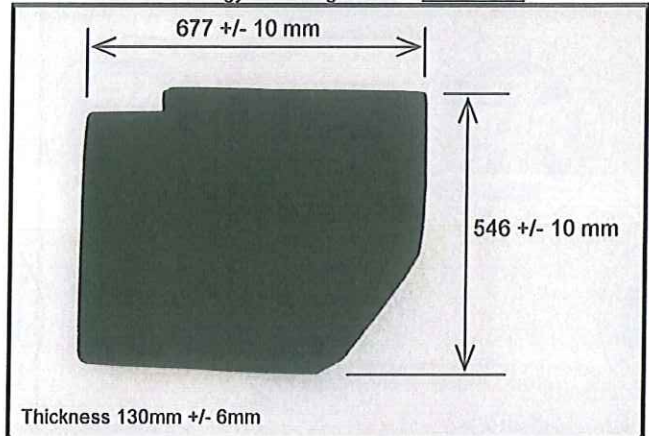
JAF 公認番号 **FN-085 VR4-20/2**

M7-1) Porte avant nue – face intérieure
Bare front door – inner face



Poids minimum
Minimum weight **11000 g**

M7-2) Element absorbeur d'énergie porte avant – déposé
Front door energy absorbing device – dismantled



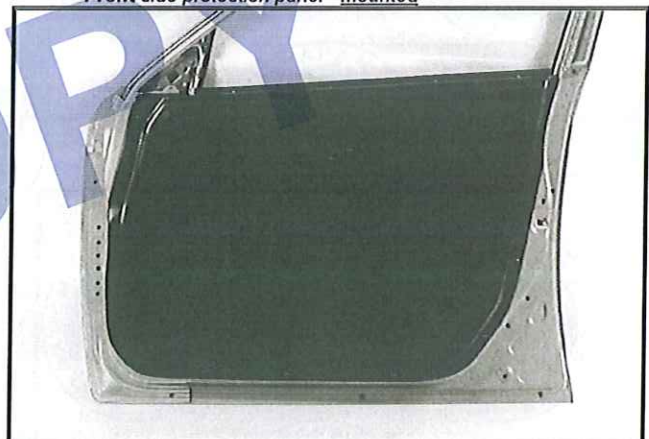
Thickness 130mm +/- 6mm
Poids minimum
Minimum weight **2440 g**

M7-3) Panneau avant de protection latérale - déposé
Front side protection panel - dismantled

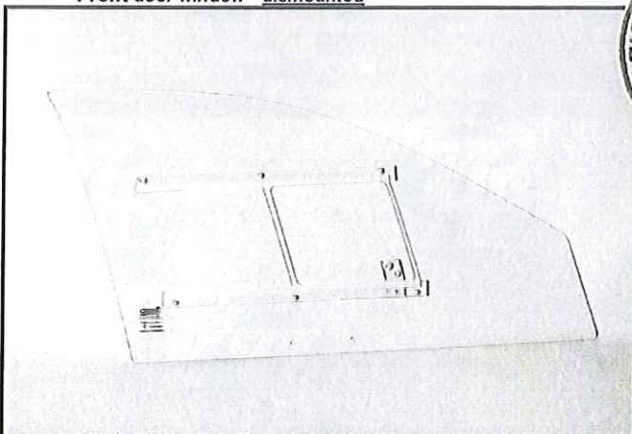


Minimum : 1200g

M7-4) Panneau avant de protection latérale - monté
Front side protection panel - mounted



M7-5) Vitre de porte avant - déposée
Front door window - dismantled



Matériau
Material **Polycarbonate**
Epaisseur minimale
Minimum thickness **3.8 mm**



Marque
Make

FUJI

Modèle
Model

GRB

Homologation N°

N-5714

Extension N°

18/02 VR4

JAF 公認番号 FN-085 VR4-20/2

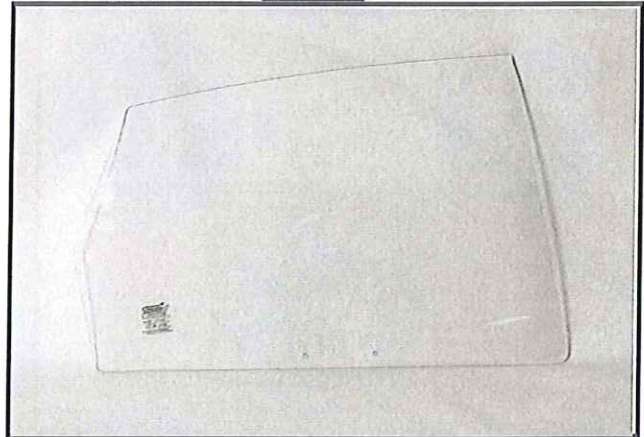
M8-1) Porte arrière nue – face intérieure
Bare rear door – inner face



Poids minimum
Minimum weight

5900 g

M8-5) Vitre de porte arrière - déposée
Rear door window - dismounted



Matériau
Material

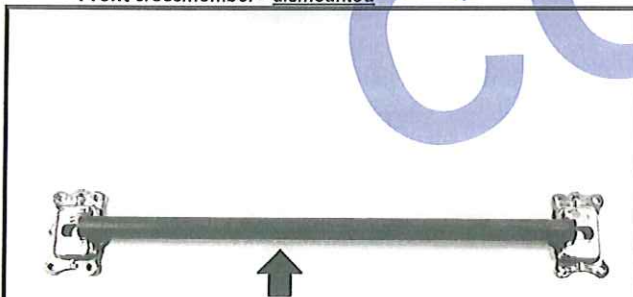
Polycarbonate

Épaisseur minimale
Minimum thickness

3.8 mm

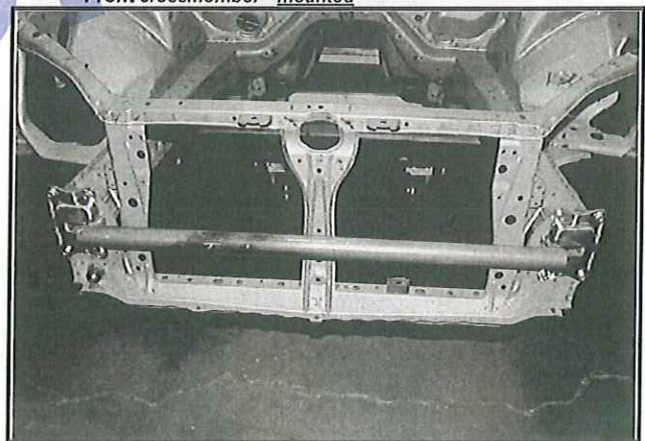
MODIFICATIONS DU CHASSIS (COQUE) / MODIFICATIONS OF CHASSIS (BODYSHELL)

N2-3) Traverse avant - déposée
Front crossmember - dismounted



Tube external diameter : 40.0mm +0.6mm / -0mm
Tube thickness : 2.0mm +0.3mm / -0mm

N2-4) Traverse avant - montée
Front crossmember - mounted



Marque
Make **FUJI**

Modèle
Model **GRB**

Homologation N°
N-5714

Extension N°
18/02 VR4

JAF 公認番号 FN-085 VR4-20/2

INFORMATIONS COMPLEMENTAIRES / COMPLEMENTARY INFORMATION

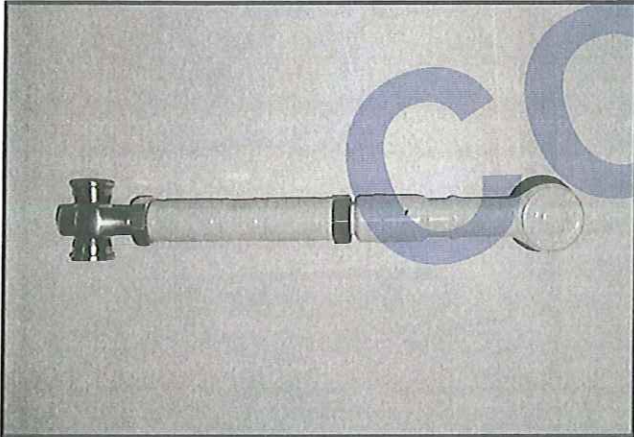
Front suspension upper plate, bottom view



Rear suspension upper plate bottom view



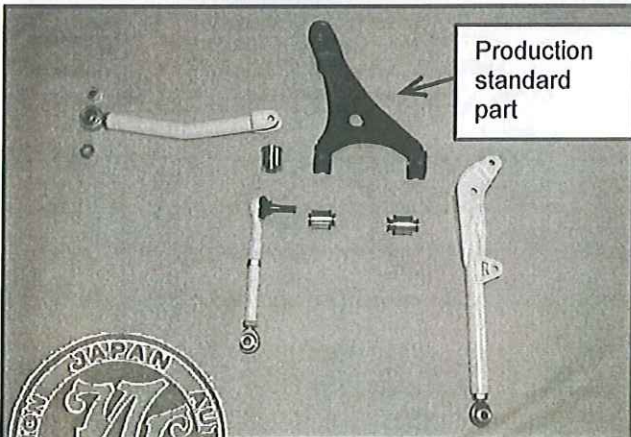
Suspension arm bottom view of photo H5-1)



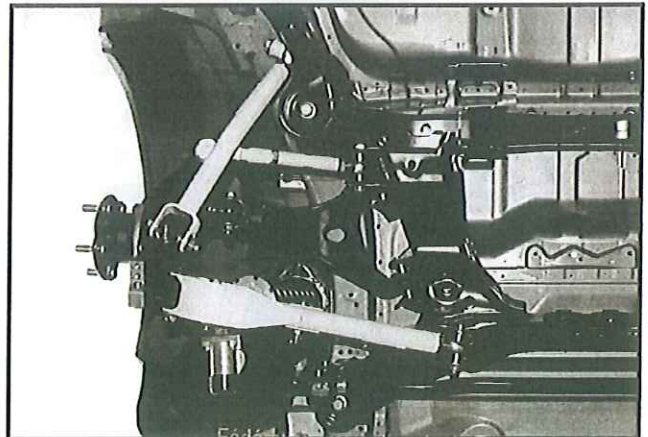
Suspension arm bottom view of photo H5-2)



Rear suspension wishbone/arms dismantled



Rear suspension wishbone/arms mounted



Marque **FUJI**
Make

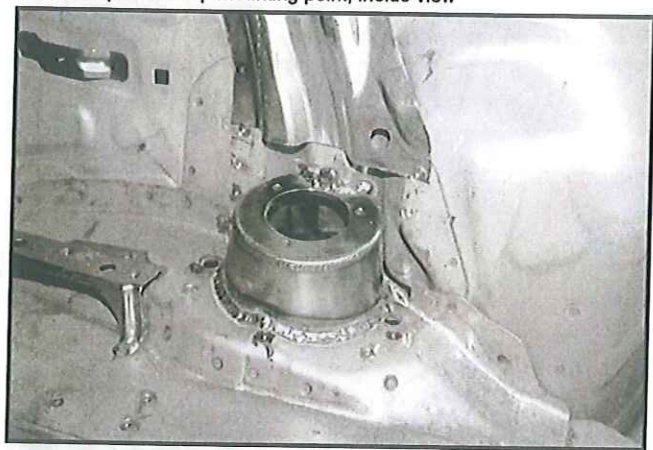
Modèle **GRB**
Model

Homologation N°
N-5714

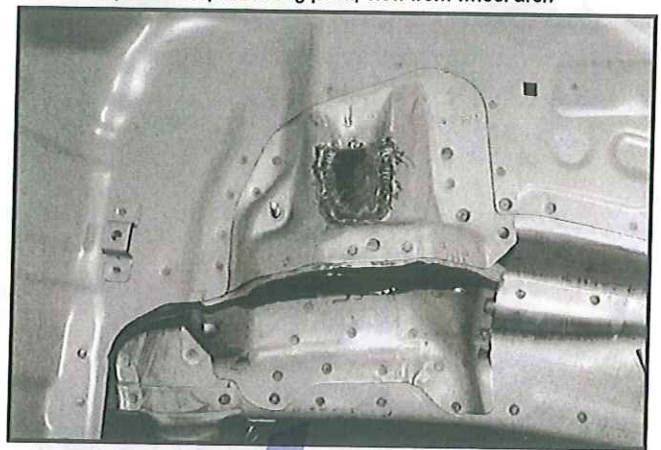
Extension N°
18/02 VR4

JAF 公認番号 **FN-085 VR4-20/2**

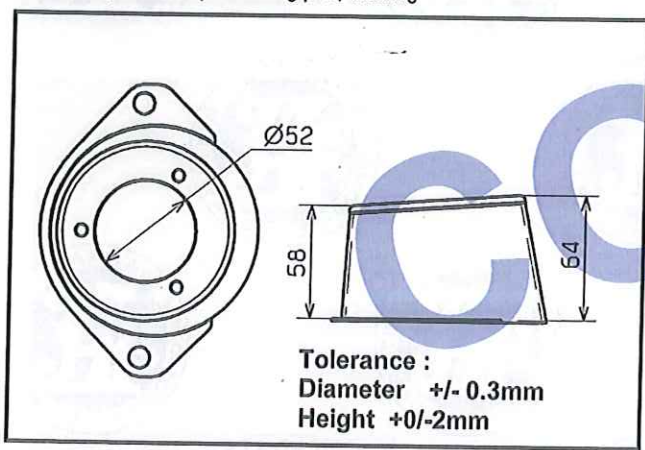
Rear suspension top mounting point, inside view



Rear suspension top mounting point, view from wheel arch



Rear suspension top mounting part, drawing



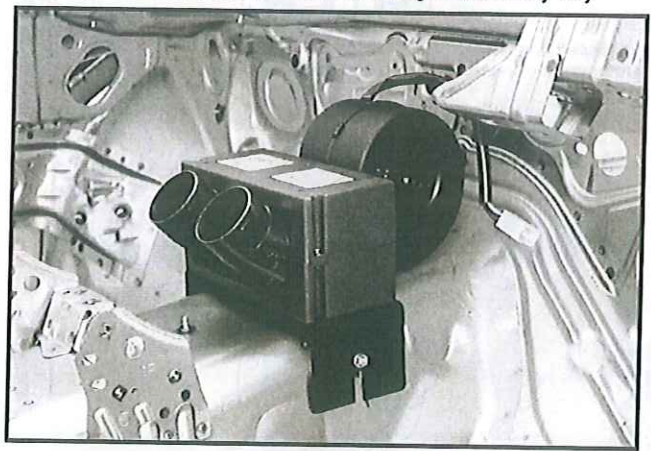
Standard Heater unit removable



Heating / Demisting unit dismantled



Heating / Demisting unit mounted – mounting brackets may vary



Marque
Make **FUJI**

Modèle
Model **GRB**

Homologation N°

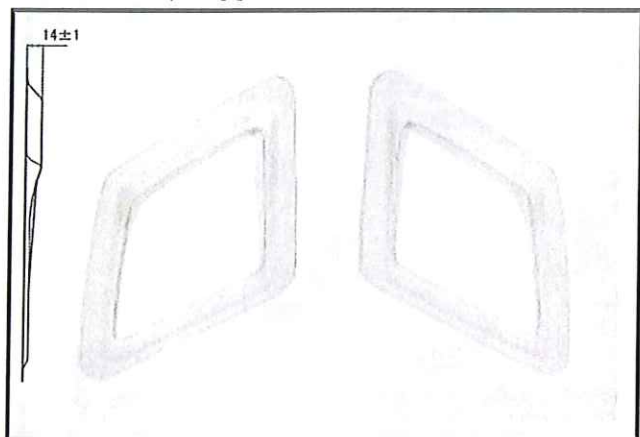
N-5714

Extension N°

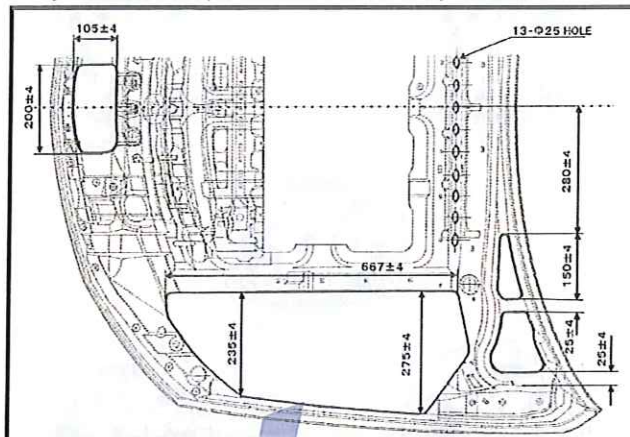
18/02 VR4

JAF 公認番号 FN-085 VR4-20/2

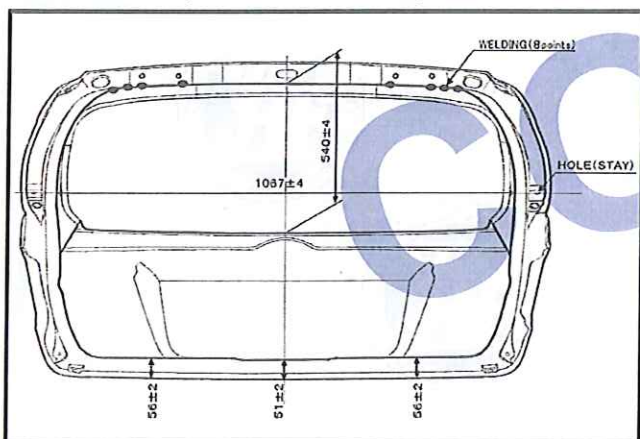
Front bonnet opening grilles



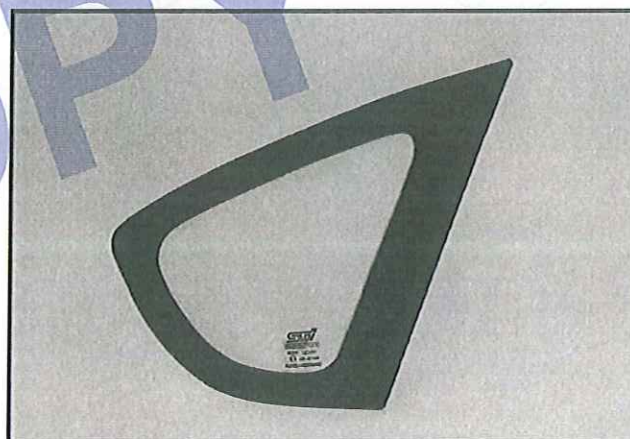
Engine bonnet inner panel modification, drawing



Rear bonnet inner panel modification, drawing

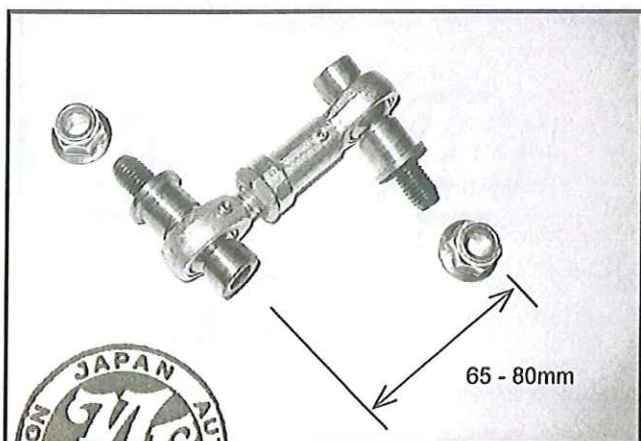


Rear quarter window

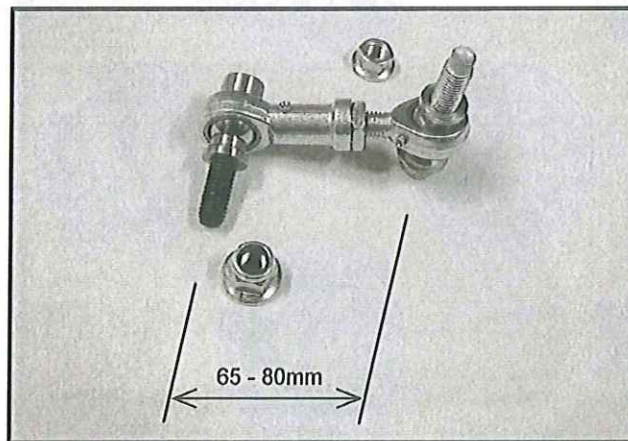


(Material : Polycarbonate, Minimum thickness 3.8mm)

Front anti-rollbar drop link



Rear anti-rollbar drop link



Fédération Internationale de l'Automobile
Chemin de Blandonnet, 2
CH-1215 GENEVE 15
Tél.: 41 22 544 44 00
Fax Sport: 41 22 544 44 50

Marque
Make

FUJI

Modèle
Model

GRB

Homologation N°

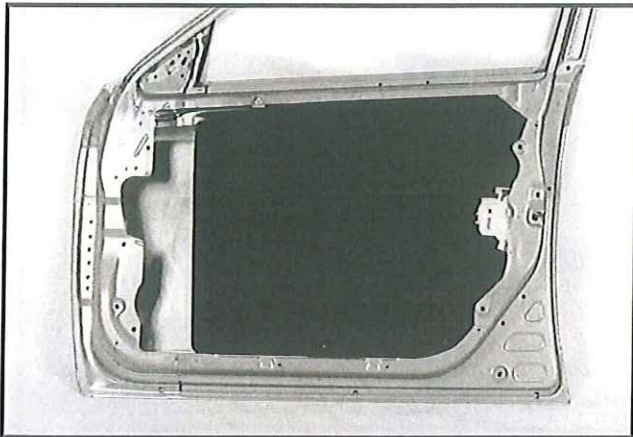
N-5714

Extension N°

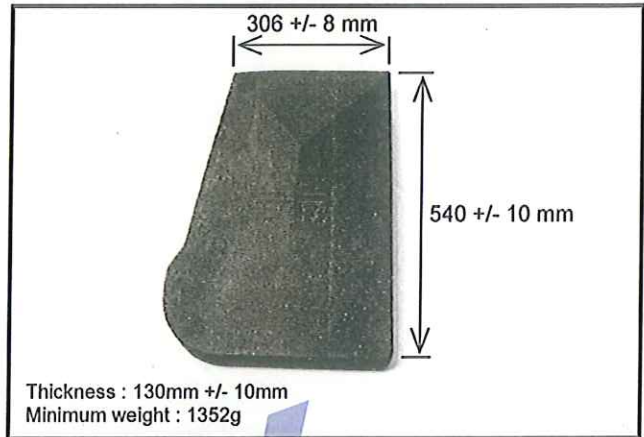
18/02 VR4

JAF 公認番号 FN-085 VR4-20/2

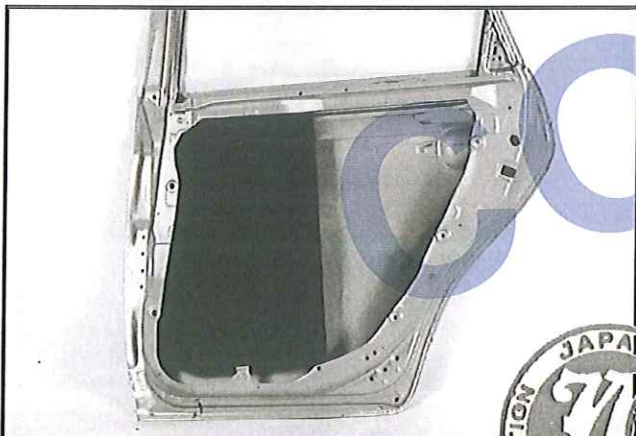
Front door energy absorbing device, mounted



Rear door energy absorbing device, dismantled



Rear door energy absorbing device, mounted



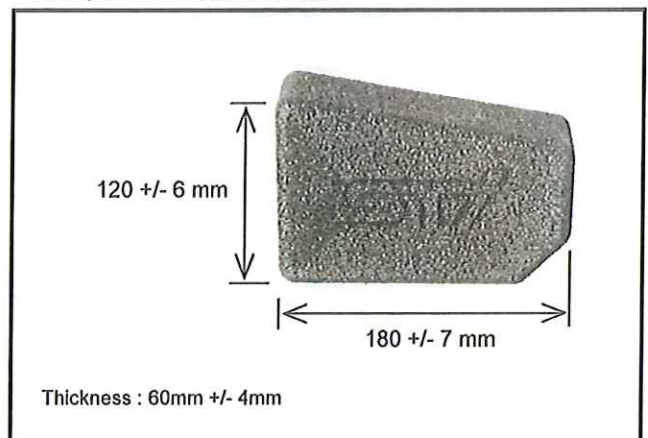
Rear side protection panel, mounted



Rear side protection panel, dismantled



Head protection foam, dismantled



Marque
Make **FUJI**

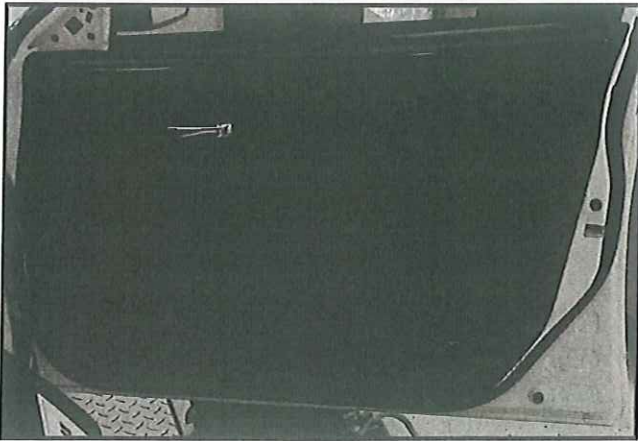
Modèle
Model **GRB**

Homologation N°
N-5714

Extension N°
18/02 VR4

JAF 公認番号 FN-085 VR4-20/2

Front side protection panel - cut out option 2, mounted



Front side protection panel – cut out option 2, dismantled



COPY

