



FEDERATION INTERNATIONALE DE L'AUTOMOBILE

Groupe / Group

N

Homologation N°

N-5758

JAF 公認番号 **FN-089**

JAF 発効日 **2015年1月1日**

FICHE COMPLEMENTAIRE D'HOMOLOGATION EN GROUPE N COMPLEMENTARY HOMOLOGATION FORM IN GROUP N

Sauf indication contraire, toutes les dimensions sont indiquées en mm
Unless otherwise stated, all dimensions are specified in mm

Homologation valable à partir du
Homologation valid as from

01 FEV. 2015



IMPORTANT :

La présente fiche comporte toutes les informations complémentaires à la fiche d'homologation de base Groupe A pour la participation du véhicule en Groupe N. En cas d'information contradictoire, seule l'information figurant sur la présente fiche est à prendre en considération pour le Groupe N.

IMPORTANT :

This form includes all the additional information to the basic Group A homologation form for the participation of the vehicle in Group N. In the case of contradictory information, only the information appearing on the present form is to be taken into consideration for Group N.

1. GENERALITES / GENERAL

101. CONSTRUCTEUR / MANUFACTURER

FUJI HEAVY INDUSTRIES.LTD (SUBARU)

102. MODELE ET TYPE / MODEL AND TYPE

a) Modèle et type
Model and type **WRX STI 2015**

103. CYLINDREE / CYLINDER CAPACITY

Cylindrée totale Cylinder capacity	1997.8			cm3 maximum
Cylindrée corrigée Corrected cylinder capacity	1997.8	X	1.7	= 3396.3 cm3 maximum

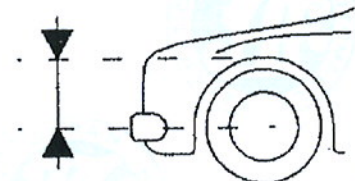
2. DIMENSIONS, POIDS / DIMENSIONS, WEIGHT

201. POIDS MINIMUM / MINIMUM WEIGHT

1393 kg

205. HAUTEUR MIN. CENTRE MOYEU DE ROUE / OUVERTURE DU PASSAGE DE ROUE / MIN. HEIGHT HUB CENTER / WHEEL ARCH OPENING

a) Avant / Front	340	mm
b) Arrière / Rear	322	mm



207. VOIE MAXIMUM (AU SOL) / MAXIMUM TRACK (AT GROUND LEVEL)

a) Avant / Front	1550	mm
b) Arrière / Rear	1560	mm



Fédération Internationale de l'Automobile
Chemin de Binonnet, 2
CH-1215 GENEVE 15
Tél.: 41 22 544 44 00
Fax Sport: 41 22 544 45 99

Marque
Make **FUJI-SUBARU**

Modèle
Model **WRX STI 2015**

Homologation N°

N-5758

JAF 公認番号 **FN-089**

3. MOTEUR / ENGINE

302. NOMBRE DE SUPPORTS / NUMBER OF SUPPORTS

2

308. VOLUME MINIMUM TOTAL D'UNE CHAMBRE DE COMBUSTION / TOTAL MINIMUM VOLUME OF A COMBUSTION CHAMBER

67.1 cm³

310. RAPPORT VOLUMETRIQUE (PAR RAPPORT A L'UNITE) / COMPRESSION RATIO (IN RELATION WITH THE UNIT)

Minimum* N/A : 1 Maximum 8.4 : 1
* Diesel uniquement / only

311. BLOC-CYLINDRES / CYLINDER BLOCK

b) Diamètre des paliers de vilebrequin
Diameter of crankshaft bearings 64.07 +0
- 0.1 mm

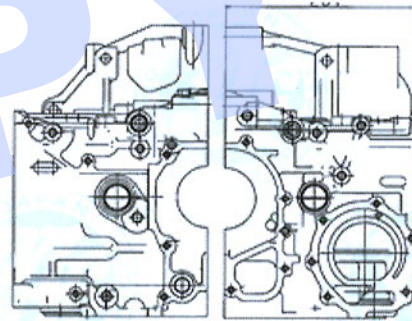
312. HAUTEUR MIN. DU BLOC-CYLINDRES / MIN. HEIGHT OF THE CYLINDER BLOCK

a) Entre plans de joint carter
et culasse 201 mm
Between sump and head
gasket planes

b) Entre axe vilebrequin
et plan de joint culasse 201 mm
Between crankshaft
centreline and head gasket
plane

III-C1) Mesure de la hauteur / Height measurement

201mm



313. CHEMISES / SLEEVES

b) Matériau
Material N/A

C3-8) Chemise démontée
Sleeve dismantled

N/A



Marque
Make

FUJI-SUBARU

Modèle
Model

WRX STI 2015

Homologation N°

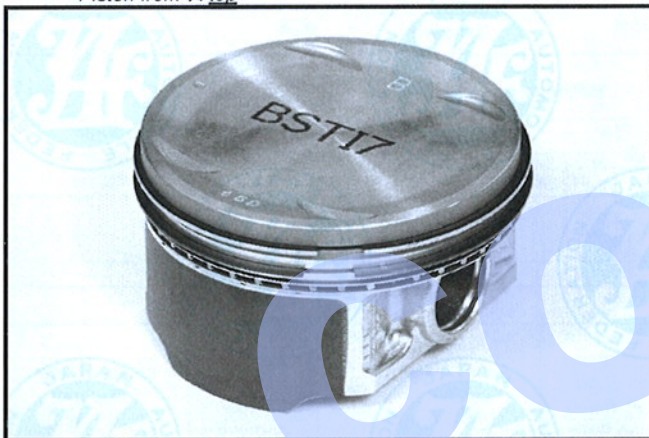
N-5758

JAF 公認番号 **FN-089**

317. PISTON / PISTON

a) Matériau Material	ALUMINIUM ALLOY		
b) Nombre de segments Number of rings	3	b1) Epaisseur des segments Thickness of rings	1.2/ 1.2/ 2.5 ± 0.1 mm
c) Poids minimum Minimum weight	572.3 g	<u>Avec axe, clips et segments</u> <u>With pin, clips and rings</u>	
d) Distance de la médiane de l'axe au sommet du piston Distance from gudgeon pin center line to top of piston crown	31.5	+ 0.1 mm	
e) Distance sommet du piston au PMH / plan de joint bloc cylindre Distance top of piston at TDC / gasket plane of cylinder block	-1.5	+ 0.15 - 0.30 mm	+ au dessus / above - au dessous / below
f) Volume de l'évidement du piston (dessus) Piston groove volume (top)	6.3	± 0.5 cm3	
g) Système de refroidissement du piston Piston cooling system		Oui / Yes	Non / No
		<input type="checkbox"/>	<input checked="" type="checkbox"/>

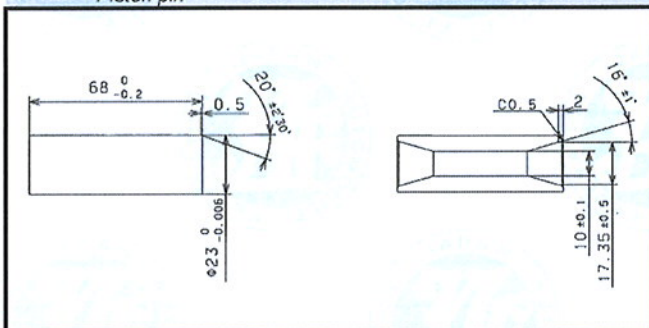
C4-1) Piston de ¾ dessus
Piston from ¾ top



C4-2) Piston de ¾ dessous
Piston from ¾ bottom



III-D1) Axe de piston
Piston pin



319. VILEBREQUIN / CRANKSHAFT

i) Diamètre maximum des manetons Maximum diameter of crank pins	52	mm
--	-----------	-----------

321. CULASSE / CYLINDERHEAD

c) Hauteur minimum Minimum height	127	mm
d) Endroit de la mesure Where measured	FROM TOP TO BOTTOM OF THE CYLINDER HEAD	
g) Volume minimum d'une chambre de combustion Minimum volume of a combustion chamber	48.5	cm3

Fédération Internationale de l'Automobile
Chemin de Blandonnet, 2
CH-1215 GENEVE 15
Tél.: 41 22 544 44 00
Fax Sport: 41 22 801 42 98

322. JOINT DE CULASSE / CYLINDERHEAD GASKET

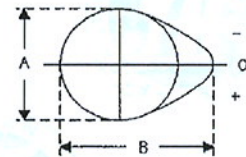
- a) Epaisseur du joint de culasse serré
Thickness of tightened cylinderhead gasket **0.7** ± 0.2 mm

325. ARBRE A CAMES / CAMSHAFT

- e) Diamètre des paliers
Diameter of bearings **F=38.0**
C=30.0 ± 0.1 mm (mesuré sur l'arbre / measured on shaft)
R=30.0

- g) Dimensions de la came
Cam dimensions

	Admission Intake	Echappement Exhaust
A =	37 ± 0.1 mm	37 ± 0.1 mm
B =	46.4 ± 0.1 mm	47.5 ± 0.1 mm



Les tolérances s'appliquent avec le même signe pour A et B
The tolerances must be used with the same sign for A and B



326. DISTRIBUTION / TIMING

- a) Jeu théorique
Theoretical clearance **Admission Intake 0.2 mm** **Echappement Exhaust 0.35 mm**
- b) Levée de came en mm (arbre déposé)
Cam lift in mm (dismounted camshaft)

Méthode de mesure / Measuring method		
FIA		Constructeur / Manufacturer voir information complémentaire see complementary information
touche sphérique / spherical contact		
Diam. 3.175 mm	Diam. 3.0 mm	
<input type="checkbox"/>	<input type="checkbox"/>	<input checked="" type="checkbox"/>

ADMISSION / INTAKE				ECHAPPEMENT / EXHAUST			
Angle de Rotation en degrés Rotation angle in degrees	Levée en mm Lift in mm (± 0.1 mm)	Angle de rotation en degrés Rotation angle in degrees	Levée en mm Lift in mm (± 0.1 mm)	Angle de rotation en degrés Rotation angle in degrees	Levée en mm Lift in mm (± 0.1 mm)	Angle de rotation en degrés Rotation angle in degrees	Levée en mm Lift in mm (± 0.1 mm)
0	9.4			0	10.5		
- 5	9.3	+ 5	9.3	- 5	10.4	+ 5	10.4
- 10	9.1	+ 10	9.1	- 10	10.2	+ 10	10.2
- 15	8.7	+ 15	8.7	- 15	9.7	+ 15	9.7
- 30	6.5	+ 30	6.5	- 30	7.5	+ 30	7.5
- 45	3.2	+ 45	3.2	- 45	4.1	+ 45	4.2
- 60	0.3	+ 60	0.6	- 60	0.7	+ 60	0.7
- 75	0	+ 75	0.2	- 75	0.2	+ 75	0.3
- 90	0	+ 90	0	- 90	0	+ 90	0
- 105	0	+ 105	0	- 105	0	+ 105	0
- 120	0	+ 120	0	- 120	0	+ 120	0
- 135	0	+ 135	0	- 135	0	+ 135	0
- 150	0	+ 150	0	- 150	0	+ 150	0

Un décalage de l'ensemble des mesures de +/- 2 degrés est accepté
A shift of +/- 2 degrees of the whole measurement is accepted

- c) Levée maximum des soupapes
Maximum valve lift

Admission Intake	Echappement Exhaust
9.2 ± 0.2 mm	10.15 ± 0.2 mm

Fédération Internationale de l'Automobile
Chemin de Blandonnet, 2
avec jeu selon Art. 326a
with clearance according to Art. 326a
Tel.: 41 22 544 44 00
Fax Sport: 41 22 544 44 00

Marque
Make

FUJI-SUBARU

Modèle
Model

WRX STI 2015

Homologation N°

N-5758

JAF 公認番号 **FN-089**

327. ADMISSION / INTAKE

h) Nombre de ressorts par soupape <i>Number of springs per valve</i>	1				
i) Longueur max. du ressort <i>Max. length of the spring</i>	25.7	mm	Sous une charge de <i>Under a load of</i>	585.5	N
j) Diamètre extérieur des ressorts <i>External diameter of springs</i>	26.4	± 0.2 mm	k) Nombre de spires des ressorts <i>Number of spring coils</i>	7.05	
l) Diamètre du fil des ressorts <i>Diameter of spring wire</i>	3.5	± 0.1 mm	m) Longueur libre max. des ressorts <i>Max. free length of springs</i>	47	mm

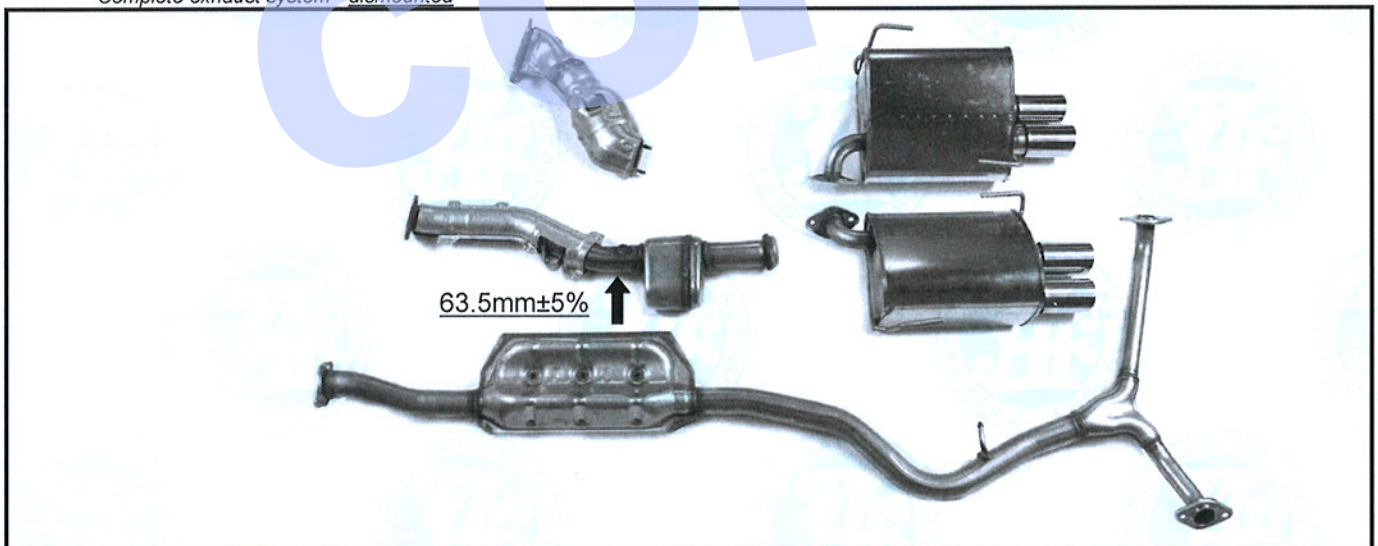
328. ECHAPPEMENT / EXHAUST

i) Nombre de ressorts par soupape <i>Number of springs per valve</i>	1				
j) Longueur max. du ressort <i>Max. length of the spring</i>	25.7	mm	Sous une charge de <i>Under a load of</i>	585.5	N
k) Diamètre extérieur des ressorts <i>External diameter of springs</i>	26.4	± 0.2 mm	l) Nombre de spires des ressorts <i>Number of spring coils</i>	7.05	
m) Diamètre du fil des ressorts <i>Diameter of spring wire</i>	3.5	± 0.1 mm	n) Longueur libre max. des ressorts <i>Max. free length of springs</i>	47	mm
o) Diamètre de tuyauterie entre collecteur et premier silencieux <i>Diameter of pipe between manifold and first silencer</i>	63.5	mm ± 5%			

329. SYSTEME ANTI-POLLUTION / ANTI-POLLUTION SYSTEM

a) Description <i>Description</i>	3WAY CATALYTIC CONVERTER WITH THE O2 FEEDBACK
--------------------------------------	--

C12-3) Echappement complet - déposé
Complete exhaust system - dismantled



330. SYSTEME D'ALLUMAGE / IGNITION SYSTEM

a) Type <i>Type</i>	TRANSISTORISED / INTEGRATED COILS	d) Nombre de bobines <i>Number of coils</i>	4
------------------------	--	--	----------



Marque
Make **FUJI-SUBARU**

Modèle
Model **WRX STI 2015**

Homologation N°

N-5758

JAF 公認番号 **FN-089**

331. SYSTEME DE REFROIDISSEMENT / COOLING SYSTEM

a) Capacité
Capacity **7.2** litres

332. VENTILATEUR DE REFROIDISSEMENT / COOLING FAN

a) Nombre
Number **2**

b) Diamètre max. de l'hélice
Max. diameter of the screw **325** mm

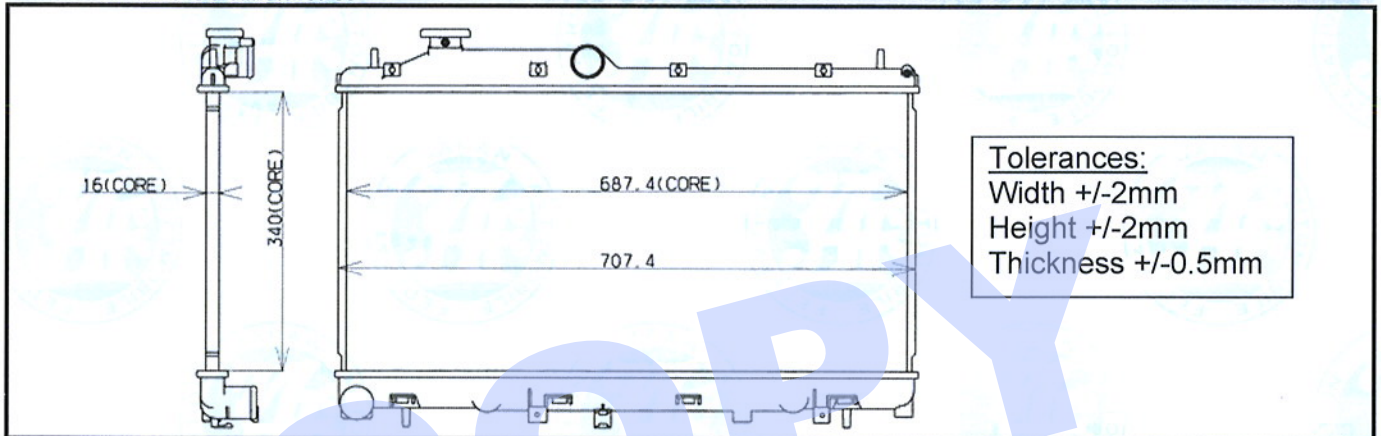
c) Matériau de l'hélice
Material of the screw **NYLON**

d) Nombre de pales
Number of blades **9 / 11**

e) Type d'entraînement
Type of drive **ELECTRONIC**

f) Ventilateur débrayable
Automatic cut off Oui / Yes Non / No

**III-M1) Dimensions des faisceaux des radiateurs
Dimensions of radiator cores**



333. SYSTEME DE LUBRIFICATION / LUBRICATION SYSTEM

c) Capacité totale maximum
Maximum total capacity **5.0** Litres

d) Refroidisseur(s) d'huile
Oil cooler(s) Oui / Yes Non / No

d1) Nombre
Number **1**

e) Emplacement des refroidisseurs
Location of the coolers

**BETWEEN THE
CYLINDER BLOCK
AND THE OIL
FILTER**

f) Type des refroidisseurs
Type of the coolers

EXCHANGER



Marque
Make **FUJI-SUBARU**

Modèle
Model **WRX STI 2015**

Homologation N°

N-5758

JAF 公認番号 **FN-089**

4. CIRCUIT DE CARBURANT / FUEL CIRCUIT

401. RESERVOIR DE CARBURANT / FUEL TANK

- d) Capacité totale
Total capacity 62.2 litres
- e) Emplacement des orifices
Location of filler holes REARWARD ON THE RIGHTHAND

402. POMPE(S) À CARBURANT / FUEL PUMP(S)

- a) Type
Type ELECTRICAL
- b) Nombre
Number 1
- c) Marque et type
Make and type DENSO CORPORATION , IMPELLAR WHEEL
- d) Emplacement
Location INSIDE THE FUEL TANK
- e) Débit maximum
Maximum flow 5.1 l / mn à / at 12 volts

5. EQUIPEMENT ELECTRIQUE / ELECTRICAL EQUIPMENT

501. BATTERIES / BATTERIES

- c) Emplacement
Location INSIDE THE ENGINE COMPARTMENT

502. ALTERNATEUR / ALTERNATOR

- a) Type
Type ALTERNATOR
- b) Nombre
Number 1
- c) Système d'entraînement
Drive system BELT
- d) Puissance nominale
Nominal power 1320 Watts

503. PHARES ESCAMOTABLES / RETRACTABLE HEADLIGHTS

- a) Système de commande
Control system N/A



Marque
Make **FUJI-SUBARU**

Modèle
Model **WRX STI 2015**

Homologation N°

N-5758

JAF 公認番号 **FN-089**

6. TRANSMISSION / POWER TRAIN

602. EMBRAYAGE / CLUTCH

a) Type
Type

DRY SINGLE PLATE

b1) Fonctionnement
Operation

Poussé/Pushed



Tiré/Pulled



d) Diamètre du(des) disque(s)
Diameter of the plate(s)

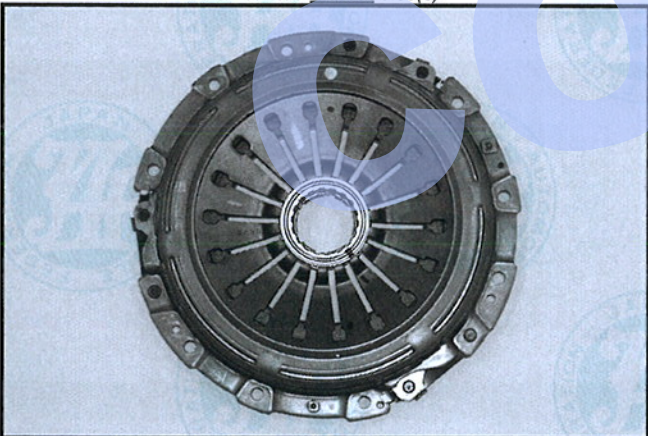
240

± 2 mm

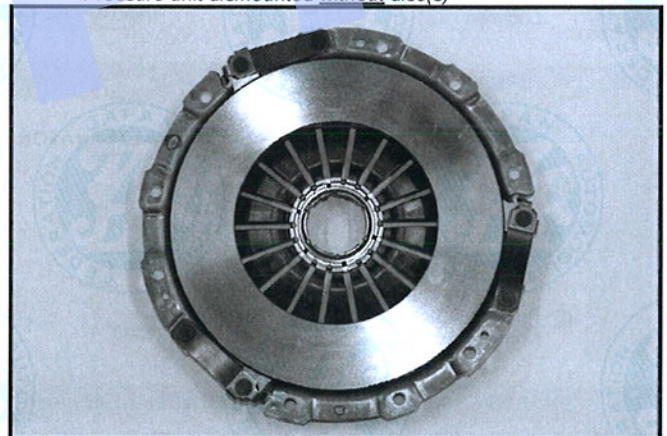
F1-1) Cloche d'embrayage
Clutch bell housing



F1-2) Groupe de pression démonté sans disque(s)
Pressure unit dismantled without disc(s)



F1-3) Groupe de pression démonté sans disque(s)
Pressure unit dismantled without disc(s)



Marque
Make **FUJI-SUBARU**

Modèle
Model **WRX STI 2015**

Homologation N°
N-5758
JAF 公認番号 **FN-089**

603. BOITE DE VITESSES / GEARBOX

h) Refroidisseur(s) d'huile
Oil cooler(s)

Oui / Yes

Non / No

h1) Type
Type

N/A

604. BOITE DE TRANSFERT / TRANSFER BOX

e) Répartition du couple
Torque distribution

AVANT / FRONT	ARRIERE / REAR
41~50 %	59~50 %

e1) Nombre de dents
Number of teeth

N/A

f) Type de limitation de différentiel central
Type of central differential limitation

DRIVER CONTROLLED CENTER DIFFERENTIAL

605. COUPLE FINAL / FINAL DRIVE

d) Type de limitation de différentiel
Type of differential limitation

AVANT / FRONT		ARRIERE / REAR	
HELICAL		HELICAL	
GKN DRIVELINE JAPAN LTD		JTEKT CORPORATION	
Oui/Yes	Non/No	Oui/Yes	Non/No
<input type="checkbox"/>	<input checked="" type="checkbox"/>	<input type="checkbox"/>	<input checked="" type="checkbox"/>
N/A		N/A	

d1) Marque
Make

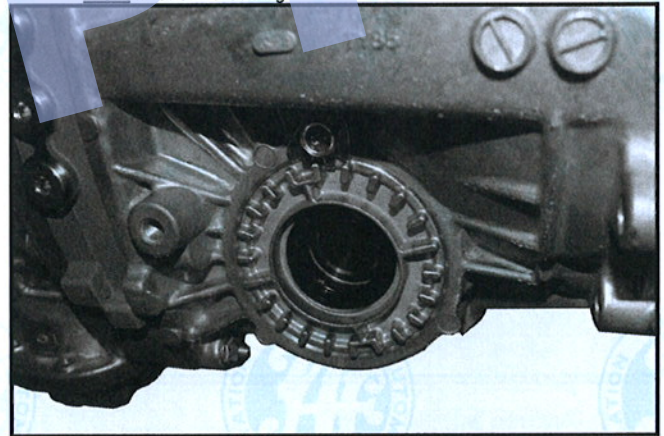
f) Refroidisseur d'huile
Oil cooler

f1) Type
Type

F4-1) Carter de couple final avant
Front final drive casing



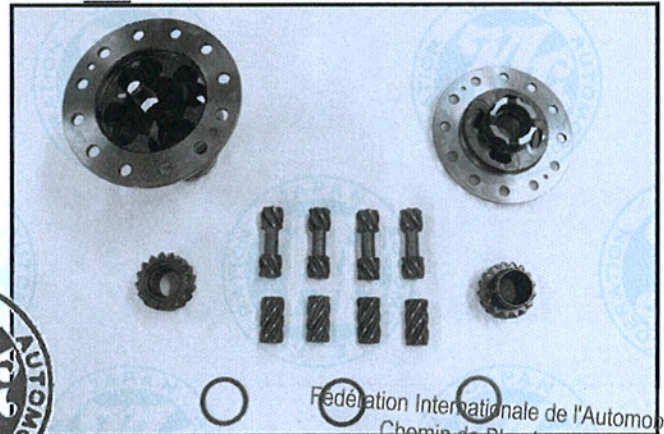
F4-2) Carter de couple final avant
Front final drive casing



F4-3) Différentiel avant assemblé
Front differential assembly

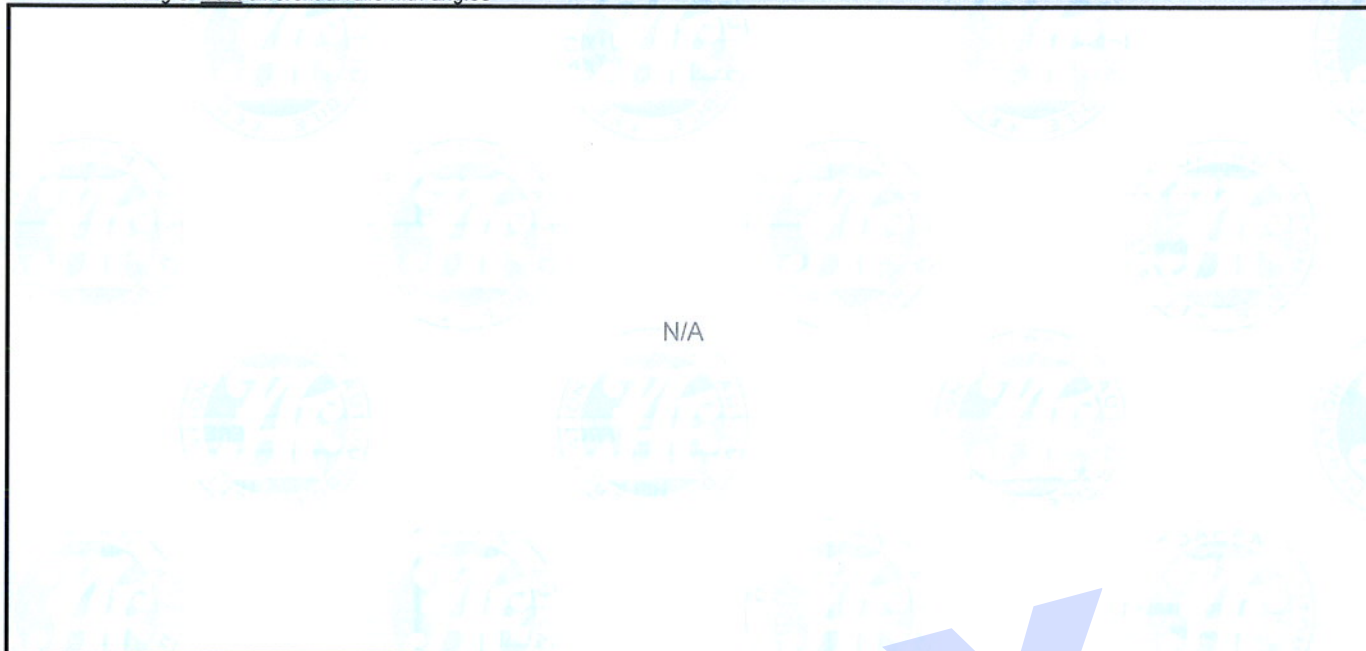


F4-4) Différentiel avant démonté
Front differential dismounted



Fédération Internationale de l'Automobile
Chemin de Brandanet, 2
CH-1215 GENEVE 15
Tél.: 41 22 544 44 00
Fax Sport: 41 22 801 42 99

VI-D1) Dessin des rampes du différentiel avant avec angles
Drawing of front differential rails with angles



F5-1) Carter de couple final arrière
Rear final drive casing



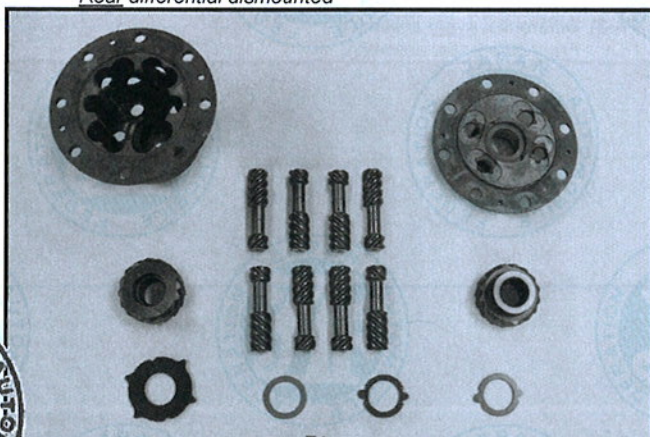
F5-2) Carter de couple final arrière
Rear final drive casing



F5-3) Différentiel arrière assemblé
Rear differential assembly



F5-4) Différentiel arrière démonté
Rear differential dismounted



Marque
Make **FUJI-SUBARU**

Modèle
Model **WRX STI 2015**

Homologation N°

N-5758

JAF 公認番号 **FN-089**

VI-E1) Dessin des rampes du différentiel arrière avec angles
Drawing of rear differential rails with angles

N/A

COPY



7. ESSIEUX ET SUSPENSION / AXLES AND SUSPENSION

702. RESSORTS HELICOÏDAUX / HELICAL SPRINGS

a) Matériau
Material

AVANT / FRONT	ARRIERE / REAR
STEEL	STEEL

703. RESSORTS À LAMES / LEAF SPRINGS

a) Matériau des lames principales
Material of main leaves

a1) Matériau de lame auxiliaire
Material of auxiliary leaf

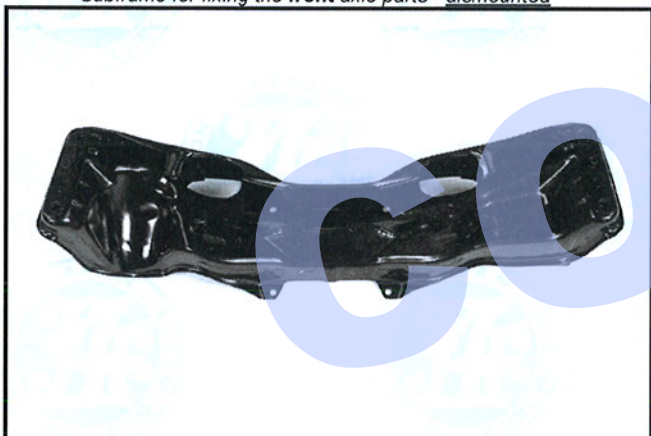
AVANT / FRONT	ARRIERE / REAR
N/A	N/A
N/A	N/A

704. BARRES DE TORSION / TORSION BARS

a) Matériau
Material

AVANT / FRONT	ARRIERE / REAR
N/A	N/A

G2-1) Berceau de fixation des pièces d'essieu **avant** – **déposé**
Subframe for fixing the **front** axle parts - **dismounted**



G2-2) Berceau de fixation des pièces d'essieu **avant** – **déposé**
Subframe for fixing the **front** axle parts - **dismounted**



H2-1) Berceau de fixation des pièces d'essieu **arrière** – **déposé**
Subframe for fixing the **rear** axle parts - **dismounted**



H2-2) Berceau de fixation des pièces d'essieu **arrière** – **déposé**
Subframe for fixing the **rear** axle parts - **dismounted**

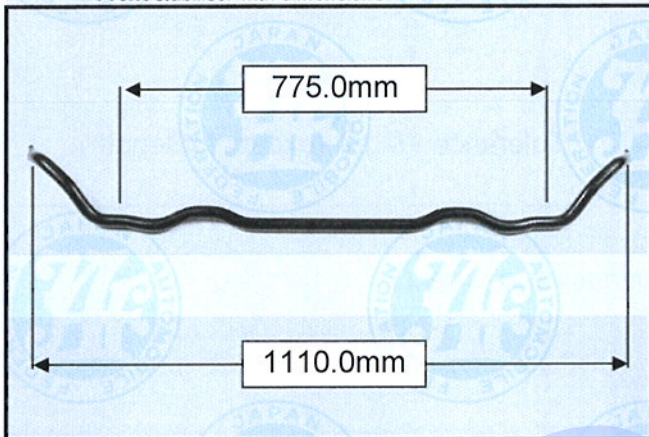


706. STABILISATEURS / STABILISERS

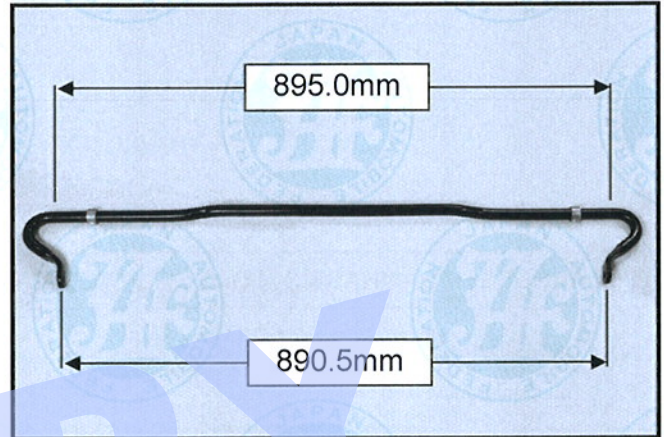
- a) Matériau
Material
- b) Longueur efficace entre paliers
Effective length between bearings
- c) Diamètre efficace (ext. x int.)
Effective diameter (ext. x int.)

AVANT / FRONT		ARRIERE / REAR	
STEEL		STEEL	
775.0	mm ±1%	895.0	mm ±1%
24	± 0.2 mm	20	± 0.2 mm

VII-F1) Stabilisateur avant avec dimensions
Front stabiliser with dimensions



VIII-F1) Stabilisateur arrière avec dimensions
Rear stabiliser with dimensions



8. TRAIN ROULANT / RUNNING GEAR

801. ROUES / WHEELS

- b) Largeur
Width

AVANT / FRONT		ARRIERE / REAR	
215.9	mm	215.9	mm
8.5	inches	8.5	inches

802. ROUE DE SECOURS / SPARE WHEEL

Emplacement
Location

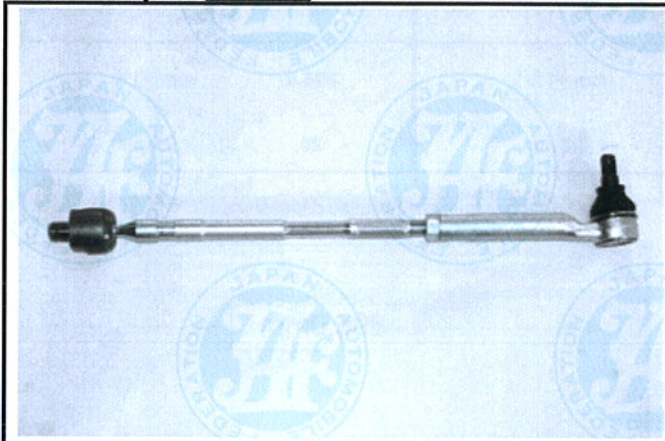
BEHIND THE REAR SEAT

J2-1) Roue de secours dans son emplacement
Spare wheel in its location

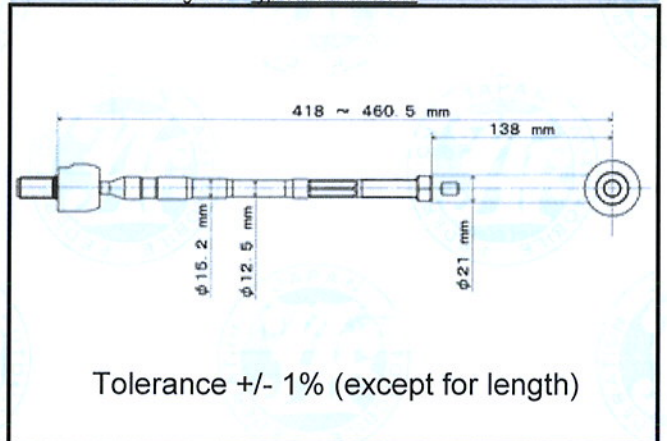


804. DIRECTION / STEERING

J9-3) Bielle de direction - déposée
Steering rod - *dismounted*



X-C1) Bielles de direction – dimensions caractéristiques
Steering rod – *typical dimensions*



9. CARROSSERIE - CHASSIS (COQUE) / BODYWORK - CHASSIS (BODYSHELL)

901. INTERIEUR / INTERIOR

b) Climatisation
Air conditioning

Oui/Yes



Non/No



902. EXTERIEUR / EXTERIOR

d) Essuie-glace arrière
Rear wiper

YES



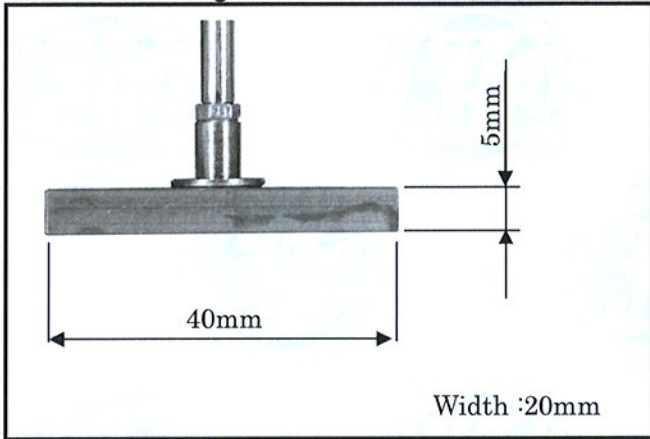
Marque
Make **FUJI-SUBARU**

Modèle
Model **WRX STI 2015**

Homologation N°
N-5758
JAF 公認番号 **FN-089**

INFORMATIONS COMPLEMENTAIRES / COMPLEMENTARY INFORMATION

326. Measuring method



COPY

